

# KYMCO AGILITY CITY 50/125 '15-'21

REF 20639N

**KIT INSTALACIÓN DE MALETA PUIG / PUIG BOX INSTALLATION KIT**



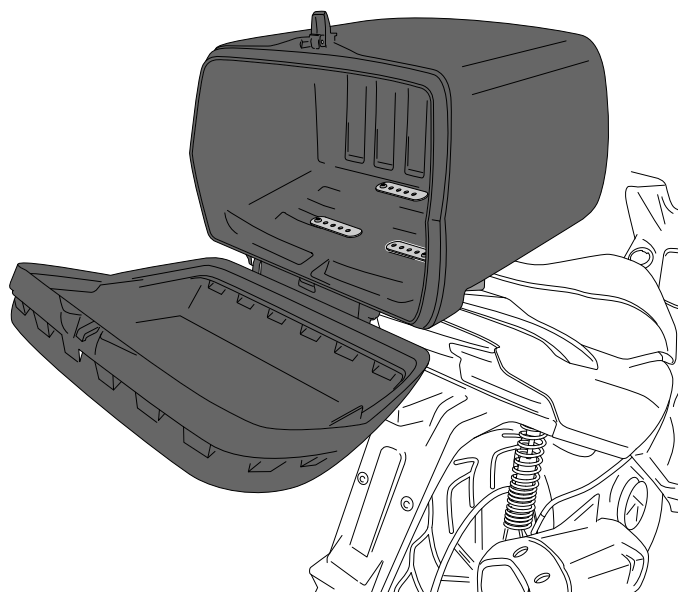
1 Person



30 min



INTERMEDIATE



Accesorio verificado en la configuración básica de la motocicleta. Para modelos con configuraciones extras de fábrica. No podemos asegurar su compatibilidad, salvo consulta previa. Declinamos cualquier eventual reclamación.  
Accessory verified in the basic configuration of the motorcycle. For models with extra factory settings. We cannot assure its compatibility, except for prior consultation. We decline any eventual claim.

ID.	PIEZA / PART	DESCRIPCIÓN	DESCRIPTION	QTY.	REF.:
1		Parrilla metálica	Metallic grid	1	PARRILL52-1-0052
2		Tornillo M8x70 DIN912 c/negro	M8x70 DIN912 black screw	1	TORNIAD912-0358
3		Arandela M8 DIN125/A c/negro	M8 DIN125/A black washer	3	ARANDPD125-018
4		Casquillo aluminio Ø20x26	Aluminum spacer Ø20x26	1	CASQU240-0-1540
5		Platina metálica c/negro	Black metallic platen	1	PLATI389-0-0389
6		Tornillo M8x16 DIN912 c/negro	M8x16 DIN912 black screw	2	TORNI-AD912-049
7		Tornillo M6x15 DIN1001 c/negro	M6x15 DIN1001 black screw	2	TORNI-I7380-403
8		Arandela M6 DIN9021 c/negro	M6 DIN9021 black washer	6	ARANDPD9021-037
9		Tuerca M6 DIN6923 c/negro	M6 DIN6923 black nut	6	TUERCAEM6G-0213
10		Tornillo M6x20 DIN1001 c/negro	M6 DIN1001 black screw	4	TORNI-I7380-404

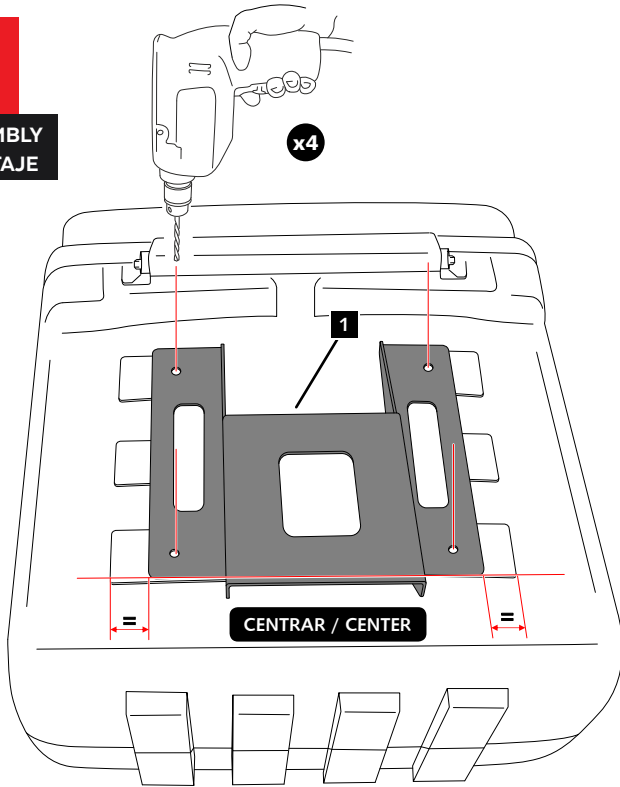
# KYMCO AGILITY CITY 50/125 '15-'21

REF  
20639N

INSTRUCCIONES DE MONTAJE - MOUNTING INSTRUCTIONS - MONTAGEANLEITUNG

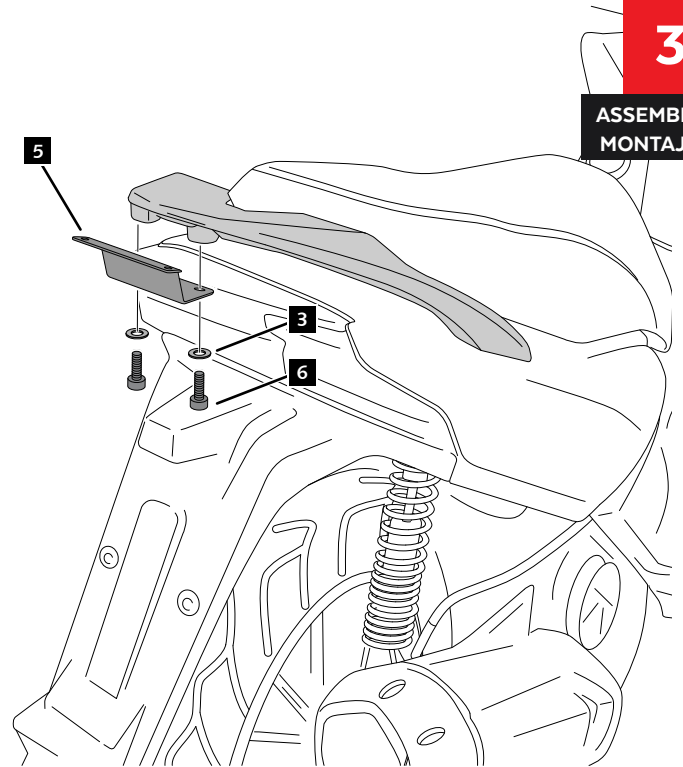
**1**

ASSEMBLY  
MONTAJE



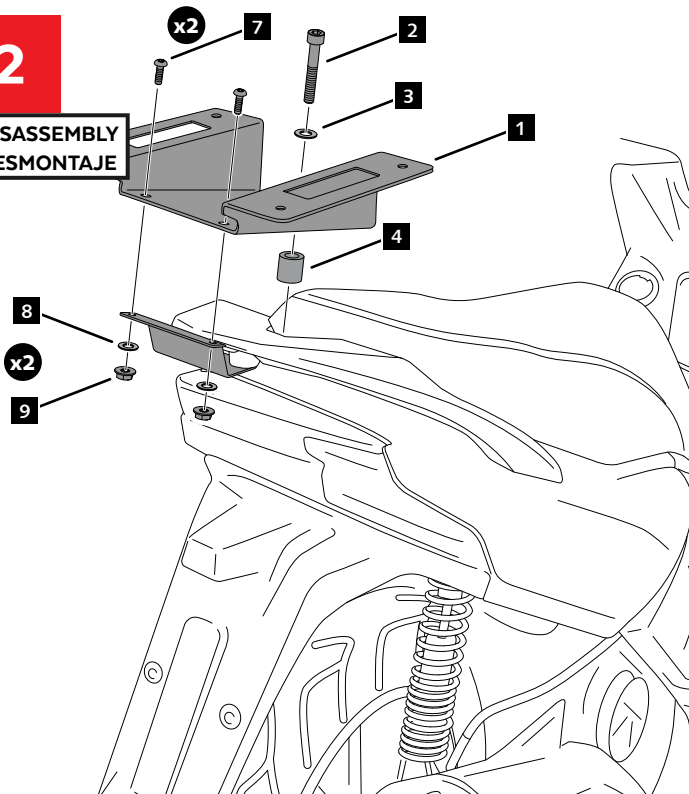
**3**

ASSEMBLY  
MONTAJE



**2**

DISASSEMBLY  
DESMONTAJE



**4**

ASSEMBLY  
MONTAJE

