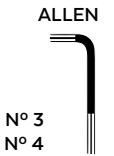
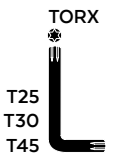


KTM 1290 SUPERADVENTURE R/S '21-

M O U N T I N G I N S T R U C T I O N S

REF 20649

GUARDABARROS TRASERO / REAR MUDGUARD



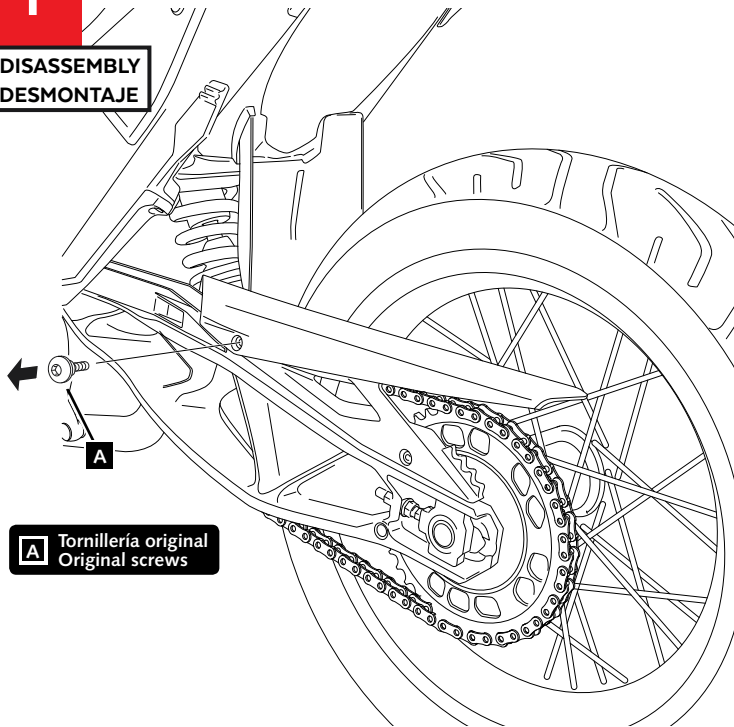
ID.	PIEZA/PART	DESCRIPCIÓN	DESCRIPTION	QTY.	REF.:
1		Guardabarros	Rear mudguard	1	20649J/CM3
2		Soporte	Support	1	SOPORIP3---20649
3		Tuerca enjaulada de aluminio M6	M6 lock nut	2	TUERCAJFM6--716
4		Tornillo allen ISO 7380 M5x25 Ø11	M5x25 Ø11 ISO7380 allen screw	1	TORNI-I7380-766
5		Casquillo Ø8,5xØ13x12	Ø8,5xØ13x12 arrowhead	1	CASQUI-M----769
6		Tornillo Allen M5x16 Ø11 ISO7380	M5x16 Ø11 ISO7380 allen screw	2	TORNI-I7380-493
7		Tornillo Allen M6x20 Ø14 ISO7380	M6x20 Ø14 ISO7380 allen screw	2	TORNI-I7380-404
8		silentblock Ø18xØ9xØ11x8	Ø18xØ9xØ11x8 silentblock	2	SILENBGONE--064
9		Casquillo con valona Ø15xØ9x7,5	Ø15xØ9x7,5 bush with flange	2	CASQUI-1A---324
10		Arandela nylon M5	M5 nylon washer	1	ARNV00000000245
11		Tapón tornillo M6	M6 screw cap	2	TAPON-----86
12		Tapón tornillo M5	M5 screw cap	1	TAPON-----85

KTM 1290 SUPERADVENTURE R/S '21-

INSTRUCCIONES DE MONTAJE - MOUNTING INSTRUCTIONS - MONTAGEANLEITUNG

1

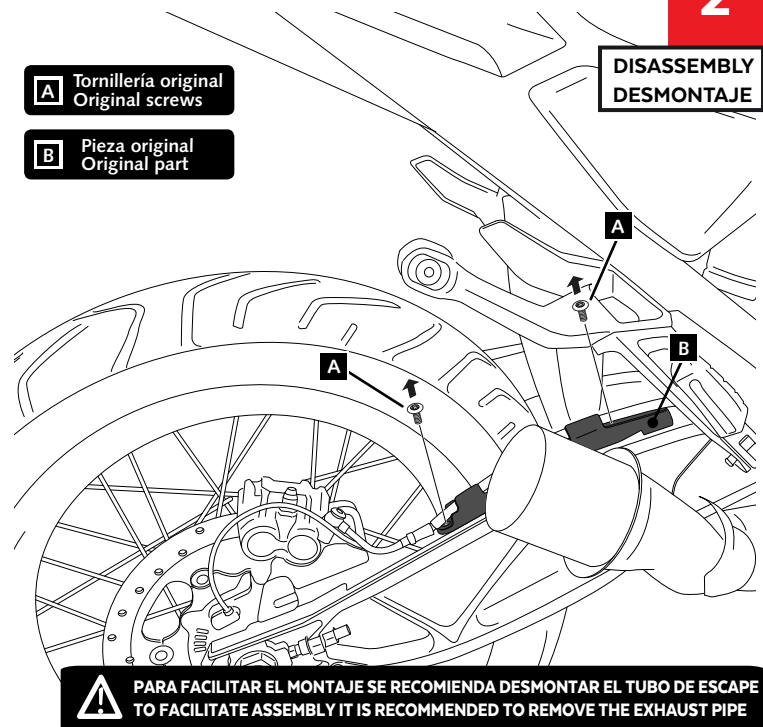
**DISASSEMBLY
DESMONTAJE**



A Tornillería original
Original screws

2

**DISASSEMBLY
DESMONTAJE**



A Tornillería original
Original screws

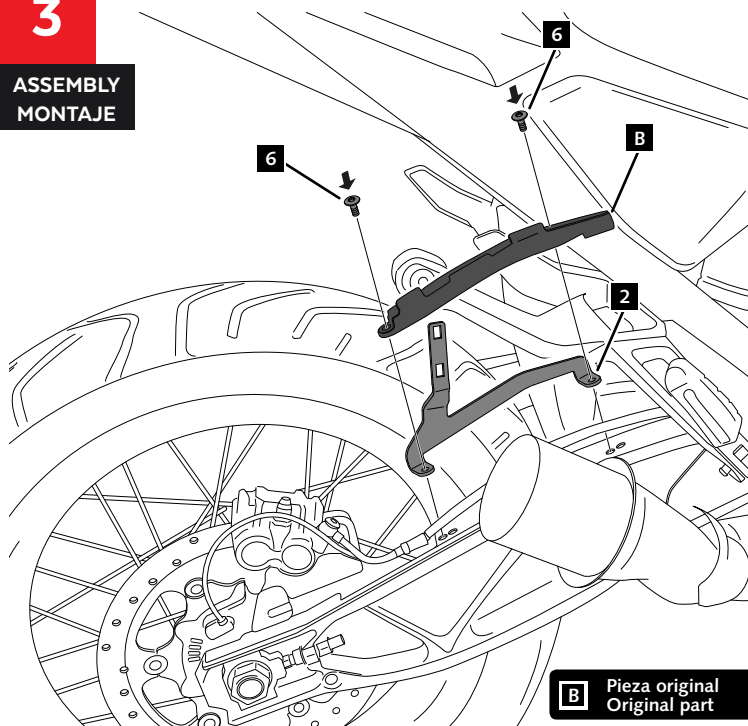
B Pieza original
Original part



PARA FACILITAR EL MONTAJE SE RECOMIENDA DESMONTAR EL TUBO DE ESCAPE
TO FACILITATE ASSEMBLY IT IS RECOMMENDED TO REMOVE THE EXHAUST PIPE

3

**ASSEMBLY
MONTAJE**

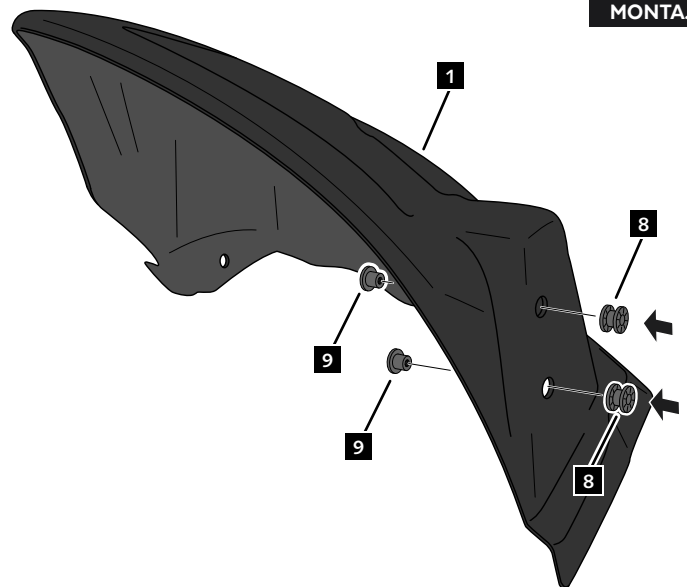


B Pieza original
Original part

B POSICIONAR EL CABLEADO EN LA PIEZA ORIGINAL B
POSITION THE WIRING IN THE ORIGINAL PART B

4

**ASSEMBLY
MONTAJE**

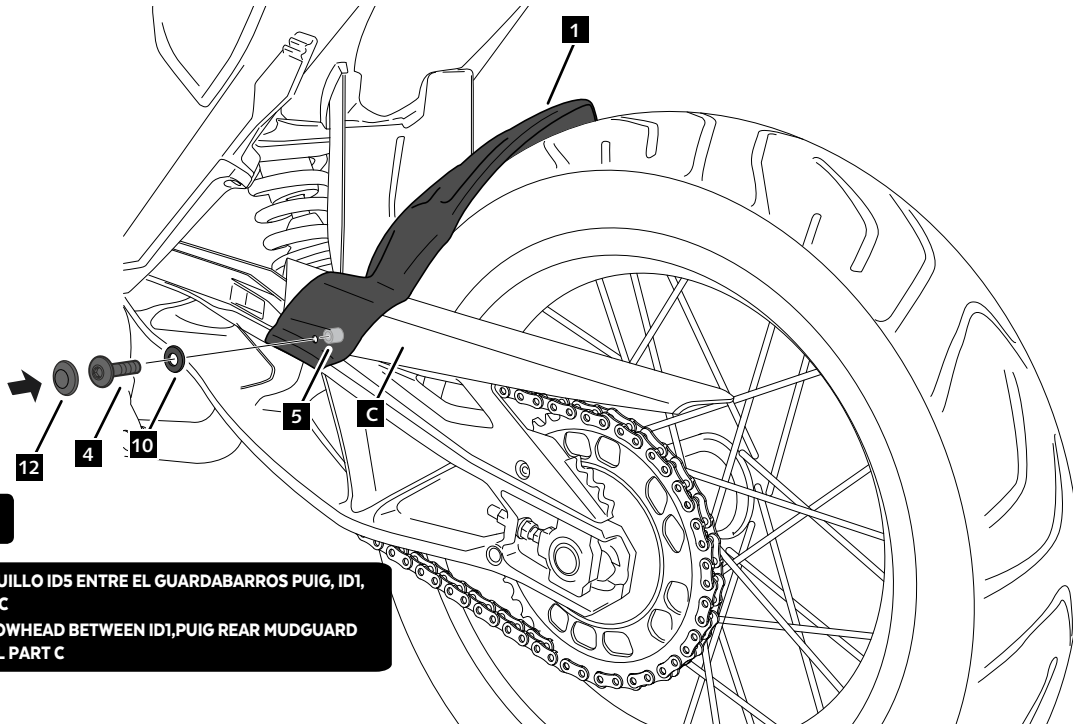


KTM 1290 SUPERADVENTURE R/S '21-

INSTRUCCIONES DE MONTAJE - MOUNTING INSTRUCTIONS - MONTAGEANLEITUNG

5

ASSEMBLY
MONTAJE



6

ASSEMBLY
MONTAJE

7 PARA REGULAR LA POSICIÓN DEL GUARDABARROS SOBRE LA RUEDA, AFLOJAR TORNILLOS ID7 Y SUBIR/BAJAR LA POSICIÓN DE LAS TUERCAS ID3.
TO ADJUST THE POSITION OF THE MUDGUARD ON THE WHEEL, LOOSEN THE ID7 SCREWS AND RAISE/LOWER THE POSITION OF THE ID3 NUT.

