

MOTOPLASTIC, S.A.

Molí de la sal, 1 - 08403 Granollers (Barcelona) SPAIN

Tel. 34 93 849 06 33 - Fax 34 93 849 09 88

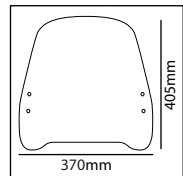
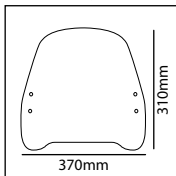
info@puig.tv - info@puigusa.com

www.puig.tv - www.puigusa.com



MOD. TRAFIC

MOD. URBAN



PREVENCIÓN

- Usar agua y jabón neutro para limpiar la pantalla.
- Revisar periódicamente el apriete de la tornillería.
- Estacionar el scooter en dirección al sol, evitando el efecto lupa que puede dañar algunas partes.
- Aparcar si es posible en superficies niveladas.

Gracias por su atención.

PREVENTION

- Use water and neutral soap to clean the windshield.
- Check the tightening of the fasteners periodically.
- Park the scooter facing the sun, avoiding the sun-reflection effect that may damage some parts.
- Park if possible on even surfaces.

Thanks for your attention.

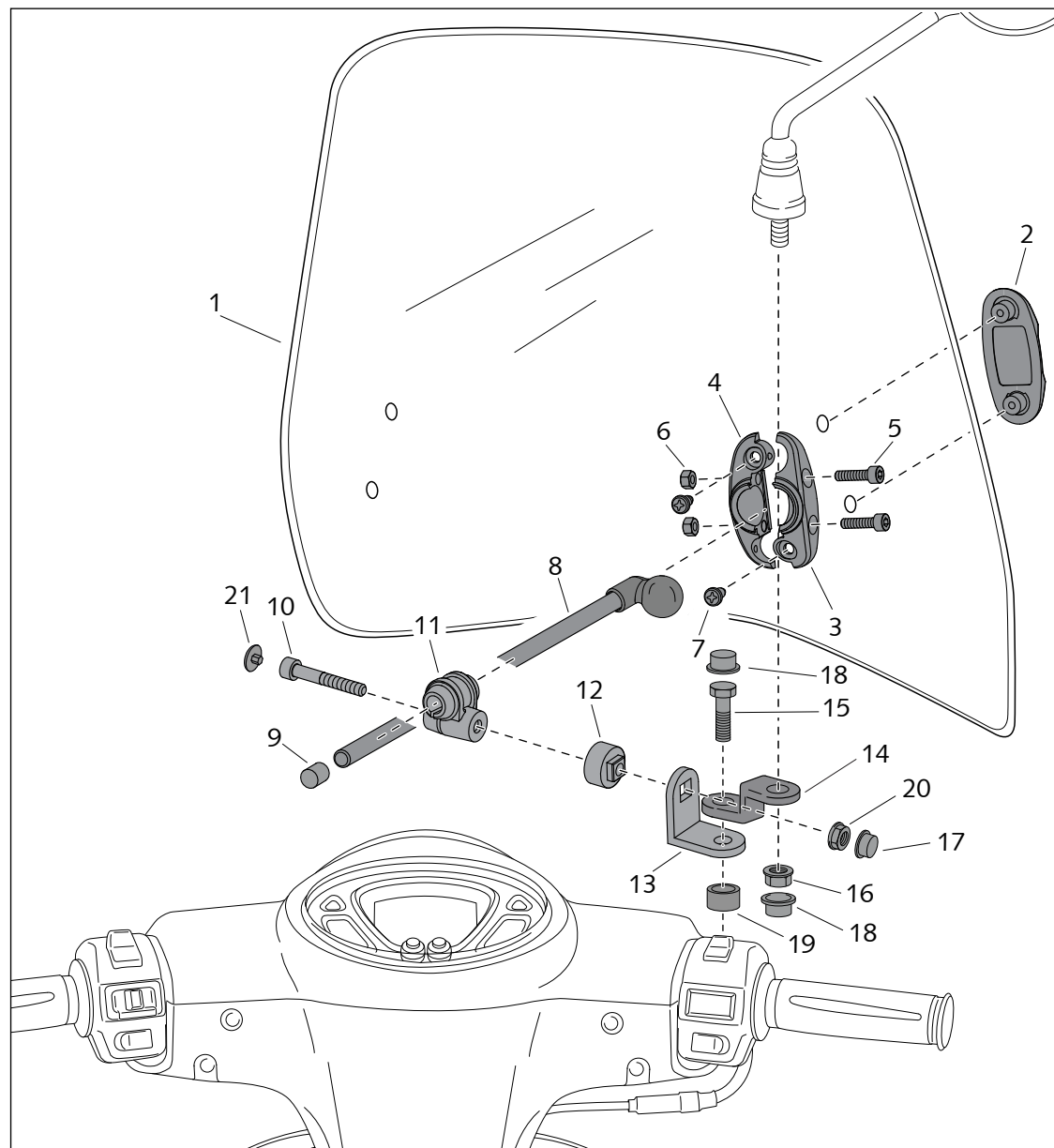
ID.	DESCRIPCIÓN	DESCRIPTION	QTY.
1	Pantalla	Windshield	1
2	Tapa exterior	Exterior cap	2
3	SopORTE rótula exterior	Ball bearing exterior support	2
4	SopORTE rótula interior	Ball bearing interior support	2
5	Tornillo allen M5x20 DIN912	M5x20 DIN912 allen screw	4
6	Tuerca M5 DIN982 autofrenado	M5 DIN982 lock nut	4
7	Tornillo phillips M5x13	M5x13 phillips screw	4
8	Varilla ø9x160 90° para ref.20844	Rod ø9x160 90° for ref.20844	2
8	Varilla ø9x200 90° para ref.20845	Rod ø9x200 90° for ref.20845	2
9	Tapón final varilla	Final bar cap	2
10	Tornillo M6x35 DIN912	M6x35 DIN912 screw	2
11	SopORTE guía sujeción varilla	Rod guide support	2
12	Acoplamiento esquadra	Coupling angle	2
13	Esquadra Ref.:581	Angle Ref.:581	2
14	SopORTE retrovisor	Mirror support	2
15	Tornillo M8x30 DIN913	M8x30 DIN913 screw	2
16	Tuerca M8 DIN985 autoblocante	M8 DIN985 locknut	2
17	Caperuza plana M6	M6 cover	2
18	Caperuza plana M8	M8 cover	4
19	Casquillo Ø14xØ8x9	Ø14xØ8x9 spacer	2
20	Tuerca M6 DIN6923	M6 DIN6923 nut	2
21	Tapón tornillo M6 DIN912	M6 DIN912 screw cap	2

CARENABRÍS ADAPTABLE A - WINDSHIELD ADAPTABLE TO

SYM FIDDLE 50/125 '21-

Mod.: TRAFIC
Ref.: 20844

Mod.: URBAN
Ref.: 20845



VER DORSO / LOOK BACK

