

HONDA CBR500R '19-

M O U N T I N G I N S T R U C T I O N S

REF 3614

SIDE SPOILER DOWNFORCE



1 Person



30 min



EASY



PHILLIPS



FIX



Nº 7
Nº 8

ALLEN



Nº 2,5
Nº 3

ID.	PIEZA/PART	DESCRIPCIÓN	DESCRIPTION	QTY.	REF.:
1		Base alerón derecha	Right main plain spoiler	1	10622
2		Winglet negro/azul/rojo/naranja/verde derecho	Right black/blue/red/orange/green Winglet	1	3692N/A/R/T/V
3		Base alerón izquierda	Left main plain spoiler	1	10622
4		Winglet negro/azul/rojo/naranja/verde izquierdo	Left black/blue/red/orange/green Winglet	1	3692N/A/R/T/V
5		Soporte metálico derecho	Right metal suport	1	SOPOR4P3-R-3614
6		Soporte-tuerca derecho	Right nut support	1	SOPOR4P3-RT3614
7		Soporte metálico izquierdo	Left metal suport	1	SOPOR4P3-L-3614
8		Soporte-tuerca izquierdo	Left nut support	1	SOPOR4P3-LT3614
9		Tuerca autoblocante M4	M4 Locking nut	4	TUERCAE985-0290
10		Arandela de goma Ø4,5xØ11x2mm	Ø4,5xØ11x2mm rubber washer	4	ARAND-EPDM--722
11		Arandela de nylon M4x0,5	M4x0,5 nylon washer	8	ARNV00000000311
12		Tornillo M4x12 Ø9 ISO 7380	M4x12 Ø9 ISO 7380 Allen screw	4	TORNI-I7380-800
13		Tornillo M5x25 DIN933	M5x25 DIN933 screw	2	TORNI-D933--843
14		Arandela metálica M5	M5 metallic washer	2	ARAND-----93
15		Tapón tornillo M5 ISO 7380	M5 ISO 7380 allen screw cap	4	TAPON-----85
16		Tornillo allen M5x11 Ø11 ISO 7380	M5x11 Ø11 ISO 7380 Allen screw	4	TORNI-AI----520
17		Arandela de nylon M5x1	M5x1 nylon washer	4	ARNV00000000245
18		Espuma adhesiva protectora 10x15mm	10x15mm protective adhesive foam	12	ESPUMA-----264

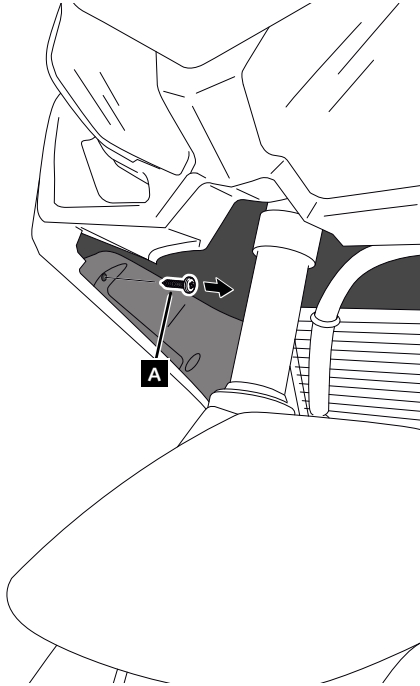
HONDA CBR500R '19-

INSTRUCCIONES DE MONTAJE - MOUNTING INSTRUCTIONS - MONTAGEANLEITUNG

Se muestra el montaje del lado derecho a modo de ejemplo, realizar los mismos pasos para el montaje del lado izquierdo.
The right side assembly is shown as an example, so the same steps can be performed for the left side assembly.

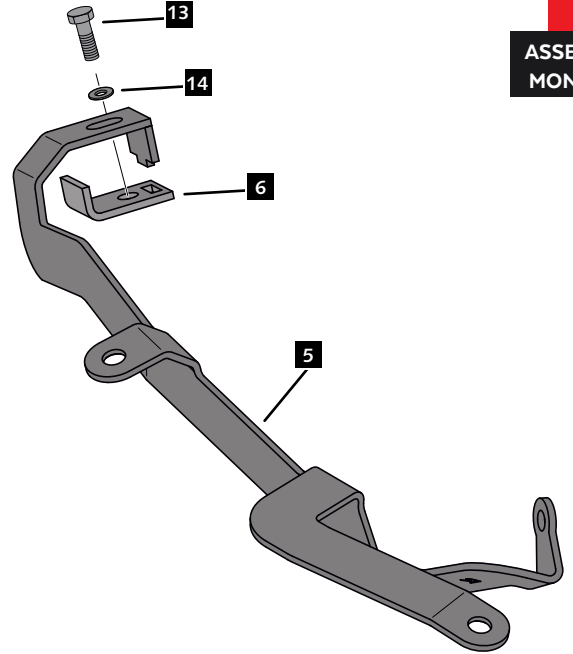
1

**DISASSEMBLY
DESMONTAJE**



2

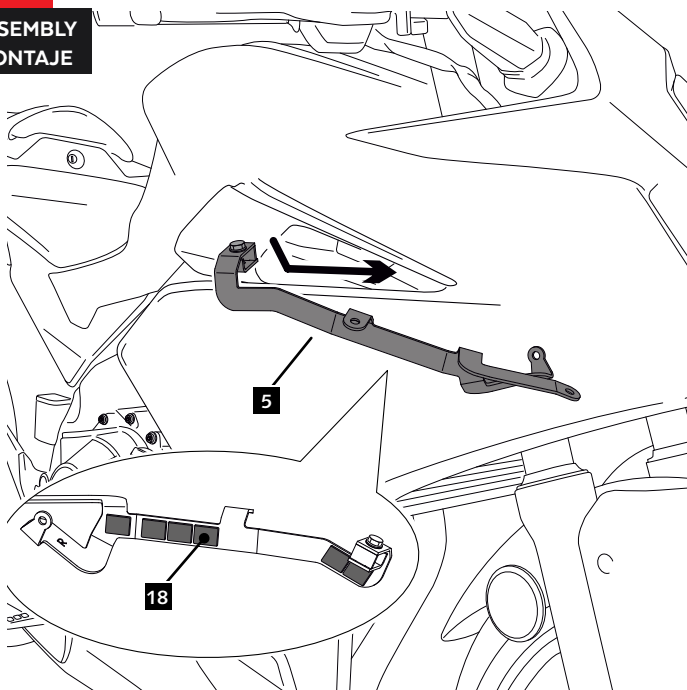
**ASSEMBLY
MONTAJE**



**REALIZAR PREMONTAJE SIN APRETAR TORNILLO ID13
PRE-ASSEMBLY WITHOUT TIGHTENING SCREW ID13**

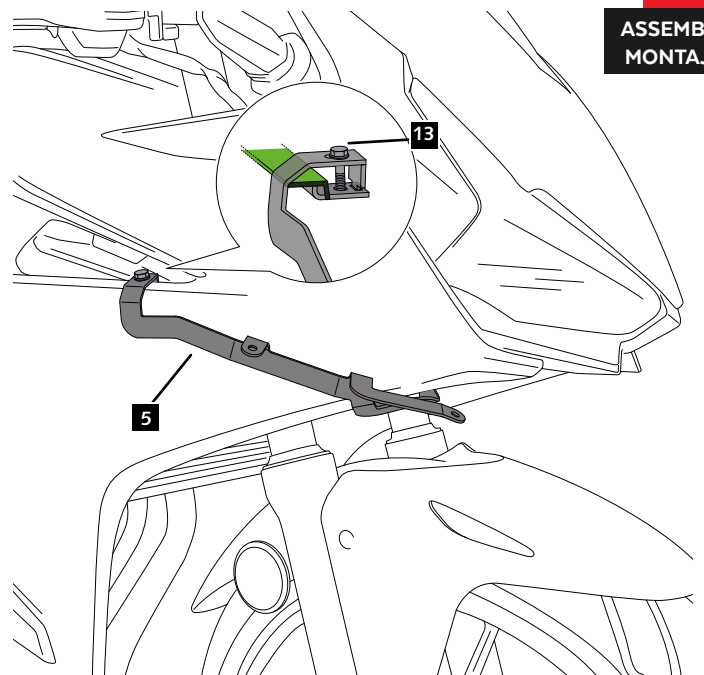
3

**ASSEMBLY
MONTAJE**



4

**ASSEMBLY
MONTAJE**



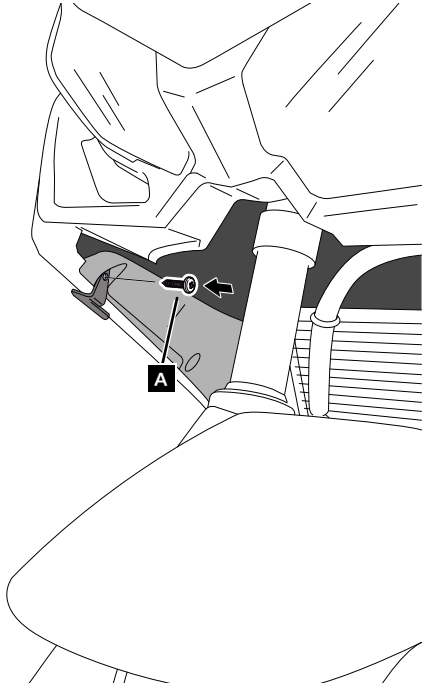
**POSICIONAR ID 5 Y APRETAR TORNILLO ID13
POSITION ID5 AND TIGHTEN SCREW ID13**

HONDA CBR500R '19-

INSTRUCCIONES DE MONTAJE - MOUNTING INSTRUCTIONS - MONTAGEANLEITUNG

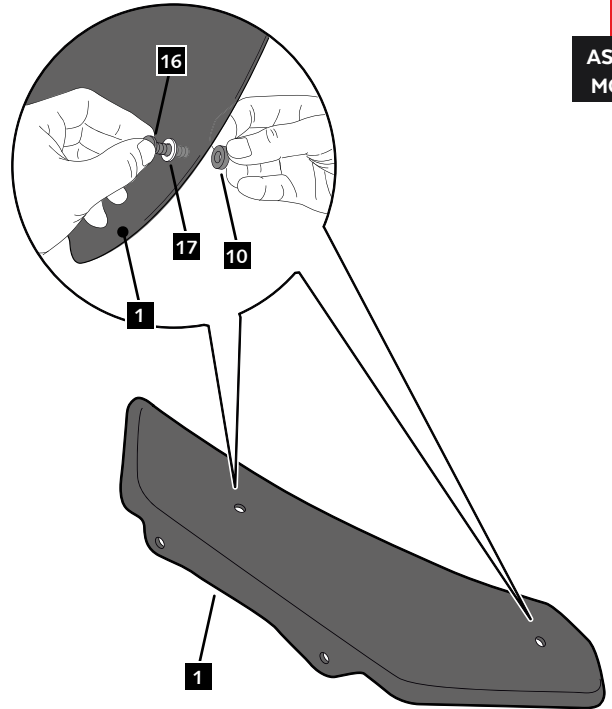
5

ASSEMBLY
MONTAJE



6

ASSEMBLY
MONTAJE



7

ASSEMBLY
MONTAJE

