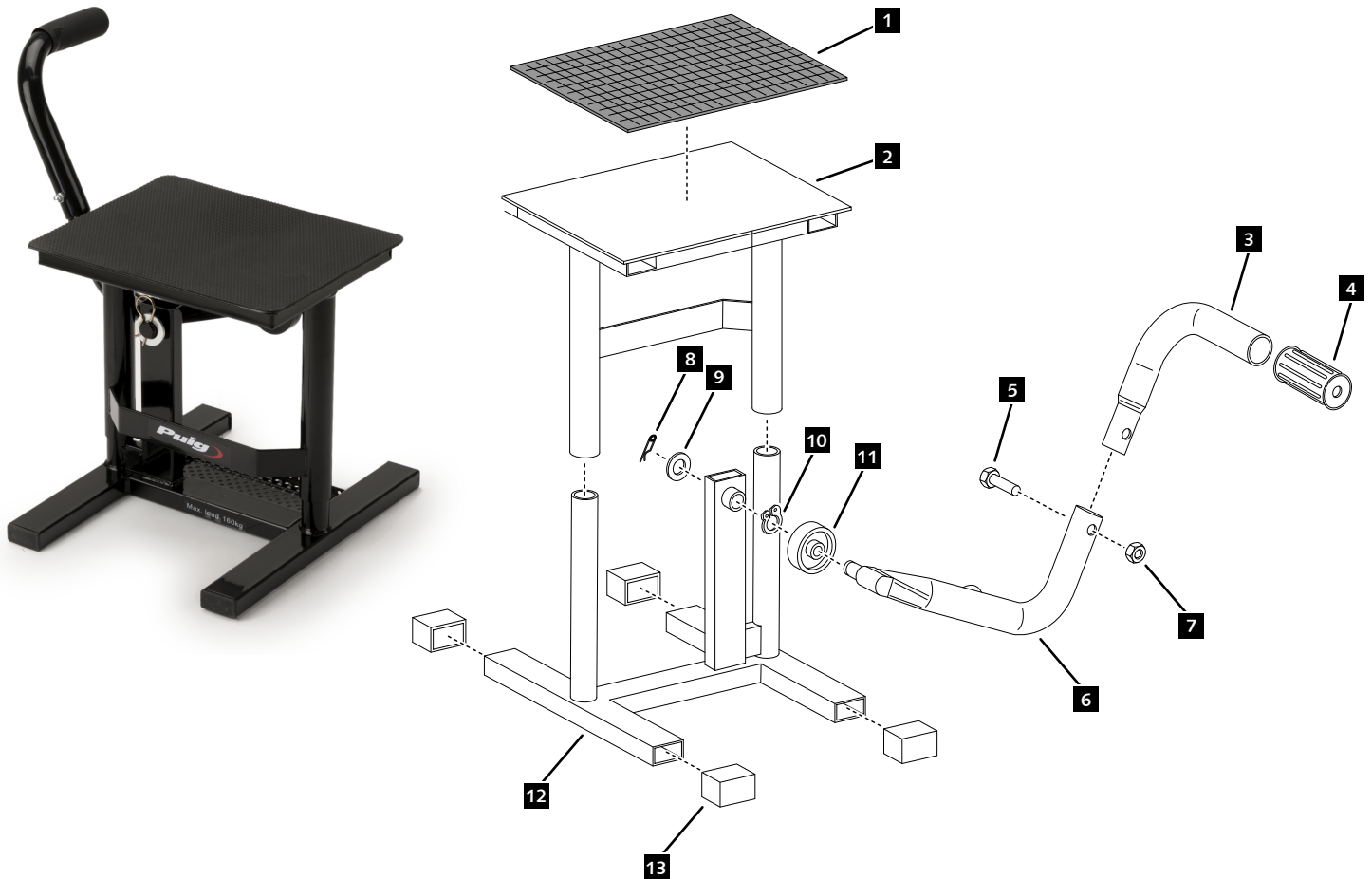


**STAND OFF-ROAD BÁSICO**  
**BASIC OFF-ROAD STAND**

REF 6289N

**M O U N T I N G I N S T R U C T I O N S**



ID.	DESCRIPCIÓN	DESCRIPTION	QTY.
1	Goma antideslizante	Rubber pad	1
2	Plataforma	Platform	1
3	Asa 1	Handle 1	1
4	Manguito asa	Handle sleeve	1
5	Tornillo	Screw	1
6	Asa 2	Handle 2	1
7	Tuerca	Nut	1
8	Pasador de seguridad	R-shaped pin	1
9	Arandela	Washer	1
10	Circlip	Circlip	1
11	Rodillo de contacto	Contact roller	1
12	Base	Base	1
13	Tapón rectangular	Square rubber sleeve	4