

MOTOPLASTIC, S.A.

Molí de la sal, 1 - 08400 Granollers (Barcelona) SPAIN

Tel. 34 93 849 06 33 - Fax 34 93 849 09 88

info@puig.tv

www.puig.tv



En las revisiones del vehículo es conveniente efectuar también el mantenimiento de apriete de toda la tornillería del carenabris, especialmente los tornillos que fijan éste al vehículo.

Gracias por su atención.

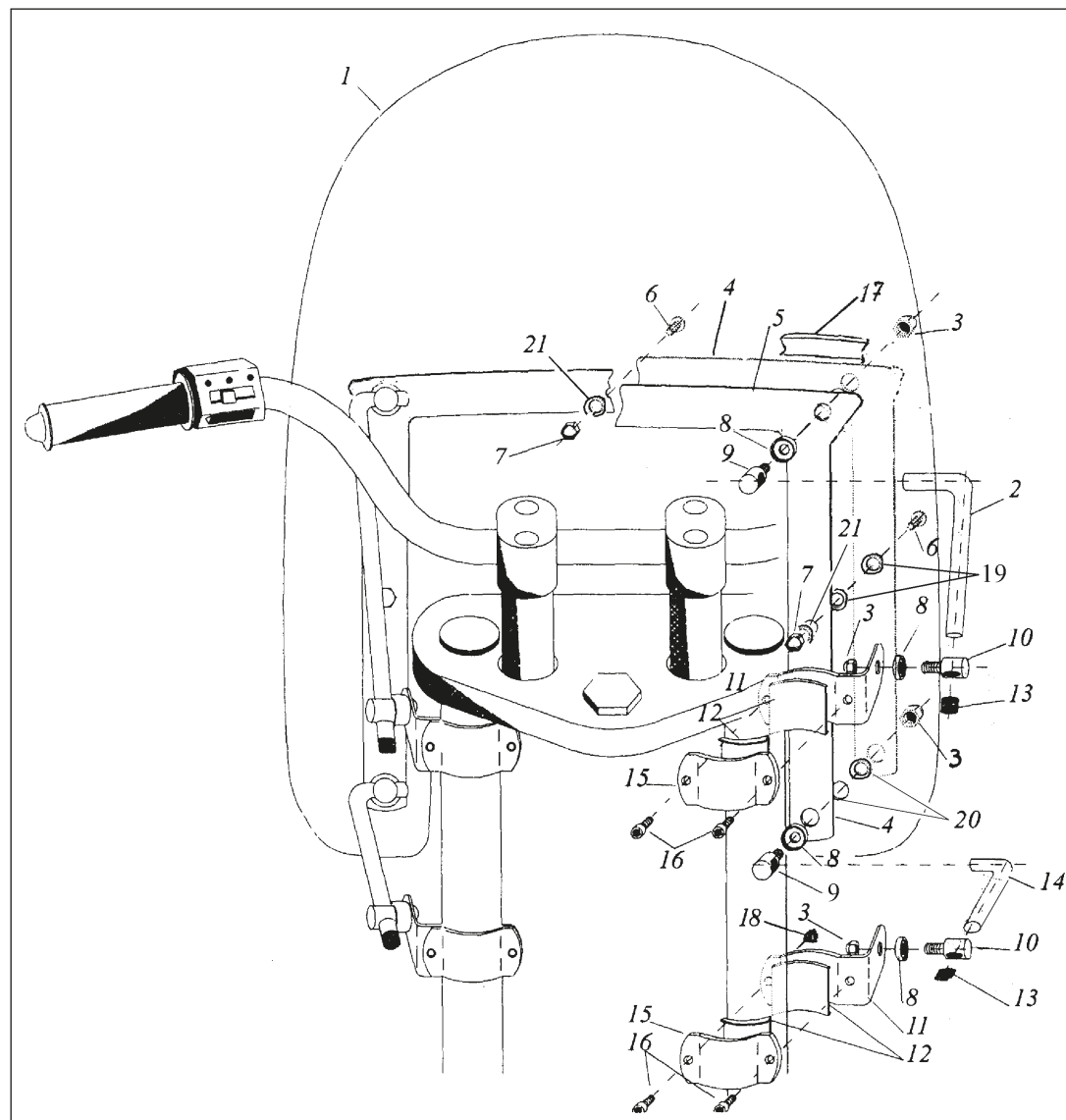
It would be convenient to re-tight the windshield screws, specially the ones that are fixed to the motorcycle, whenever you maintain the vehicle.

Thanks for your attention.

ID.	DESCRIPCIÓN	DESCRIPTION	REF.	QTY.
1	Pantalla transparente	Clear Windshield	0867WM3	1
2	Varilla larga de Ø9x205 INOX	Ø9x205 INOX Large bar	VARILLPI304-205	2
3	Tuerca ciega M8 INOX	M8 INOX nut	TUERCACEM8I-393	8
4	Platina exterior INOX	Outer bracket INOX	PLATINI304--017	1
5	Platina interior INOX	Inner bracket INOX	PLATINI304--018	1
6	Tornillo Philips M6x12 INOX	Philips screw M6x12 INOX	TORNI-D7985-545	3
7	Tuerca ciega M6 INOX	M6 INOX nut	TUERCACEM6I-392	3
8	Arandela con rebaje Ø8xØ20x7 INOX	Ø8xØ20x7 INOX special washer	ARAND-I-RE--503	8
9	Tornillo con taladro pasante M8x29 INOX	Screw with drill through M8x29 INOX	TORNI-I-TP--501	4
10	Tornillo con taladro pasante M8x26 INOX	Screw with drill through M8x26 INOX	TORNI-I-TP--502	4
11	Semi-brida larga INOX	Large semi-bridle	PLATI-I304---38	4
12	Casquillo de plástico	Plastic arrowhead	CASQUI-CA---72	8
13	Tope de plástico	Cover plastic	TOPEE-VPGT--8/4	8
14	Varilla corta de Ø9x125 INOX	Short bar	VARILLPI304-I15	2
15	Semi-brida corta INOX	Short semi-bridle	PLATI-I304---39	4
16	Tornillo Allen M6x16 INOX	Allen screw M6x16 INOX	TORNI-I7380-485	8
17	Junta fl exibile	Flexible trim	RIBET-TE-CH----	1
18	Tuerca grafi lada M6 INOX	Special M6 INOX nut	TUERC-GI----515	8
19	Arandela plástico Ø6	Plastic washer Ø6	ARAND-PD55---68	4
20	Arandela plástico Ø7,5	Plastic washer Ø7,5	ARAND-PD75---68	4
21	Arandela Grower INOX Ø6	Grower washer INOX Ø6	ARAND-D127--528	3

## INSTRUCCIONES DE MONTAJE CARENABRÍS WINDSHIELD MOUNTING INSTRUCTIONS

Mod.: AMERICA I  
Ref.: 0867 W / H





MOTOPLASTIC, S.A.

Molí de la sal, 1 - 08400 Granollers (Barcelona) SPAIN

Tel. 34 93 849 06 33 - Fax 34 93 849 09 88

info@puig.tv

www.puig.tv



En las revisiones del vehículo es conveniente efectuar también el mantenimiento de apriete de toda la tornillería del carenabris, especialmente los tornillos que fijan éste al vehículo.

Gracias por su atención.

It would be convenient to re-tight the windshield screws, specially the ones that are fixed to the motorcycle, whenever you maintain the vehicle.

Thanks for your attention.

ID.	DESCRIPCIÓN	DESCRIPTION	QTY.
1	Escudras metálicas	Metallic brackets	2

**KIT AMERICA**

**Ref.: 2180I**

