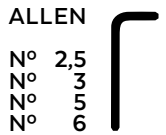
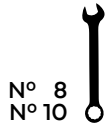


# YAMAHA YZF-R1 '15-

## M O U N T I N G I N S T R U C T I O N S

REF 21453

BRAKE COOLER



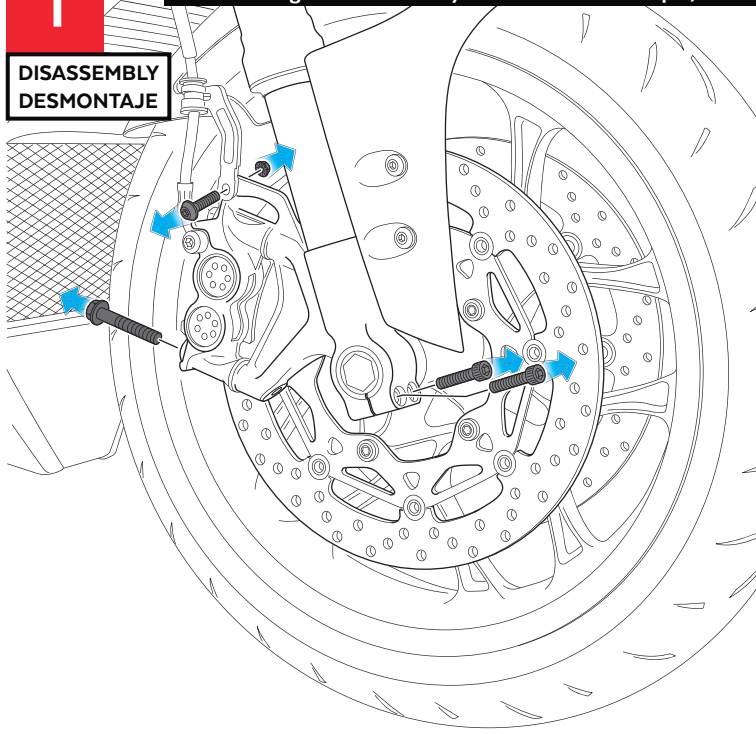
ID	PIEZA/PART	DESCRIPCIÓN	DESCRIPTION	QTY	REF
1		Brake cooler derecho	Right brake cooler	1	21453J/NM3
2		Brake cooler izquierdo	Left brake cooler	1	21453J/NM3
3		Soporte aluminio derecho delantero (●)	Front right aluminium support (●)	1	SOP6P11-RD21453
4		Soporte aluminio derecho trasero (●)	Rear right aluminium support (●)	1	SOP6P11-RT21453
5		Soporte aluminio derecho superior (●)	Upper right aluminium support (●)	1	SOP6P11-RS21453
6		Soporte aluminio izquierdo delantero	Front left aluminium support	1	SOP6P11-LD21453
7		Soporte aluminio izquierdo trasero	Rear left aluminium support	1	SOP6P11-LT21453
8		Soporte aluminio izquierdo superior	Upper left aluminium support	1	SOP6P11-LS21453
9		Tornillo M8x45 DIN912 12,9	M8x45 DIN912 12,9 Screw	4	TORNI-D912--622
10		Casquillo Ø13x Ø8,5 x6	Ø13x Ø8,5 x6 Arrowhead	4	CASQUI-----776
11		Tapón tornillo M5 ISO 7380	M5 ISO 7380 screw cap	6	TAPON-----85
12		Tornillo Allen M5x12 Ø11 ISO 7380	M5x12 Ø11 ISO 7380 Allen screw	6	TORNI-AI----520
13		Arandela de nylon M5x1	M5x1 Nylon Washer	6	ARNV00000000245
14		Arandela de goma Ø4,5 x Ø11 x 2mm	Ø4,5 x Ø11 x 2mm Rubber washer	6	ARAND-EPDM--722
15		Tornillo Allen M4x10 ISO7380 (negro)	M4x10 ISO7380 Allen screw	2	TORNI-I7380-645
16		Arandela Nylon M4	Arandela Nylon M4	2	ARNV00000000311
17		Arandela M5 DIN125	M5 DIN125 Washer	2	ARAND-----93
18		Tuerca autoblocante DIN 985 M5	M5 DIN 985 lock nut	2	TUERCA-D985-535

# YAMAHA YZF-R1 '15-

## INSTRUCCIONES DE MONTAJE - MOUNTING INSTRUCTIONS - MONTAGEANLEITUNG

**1**

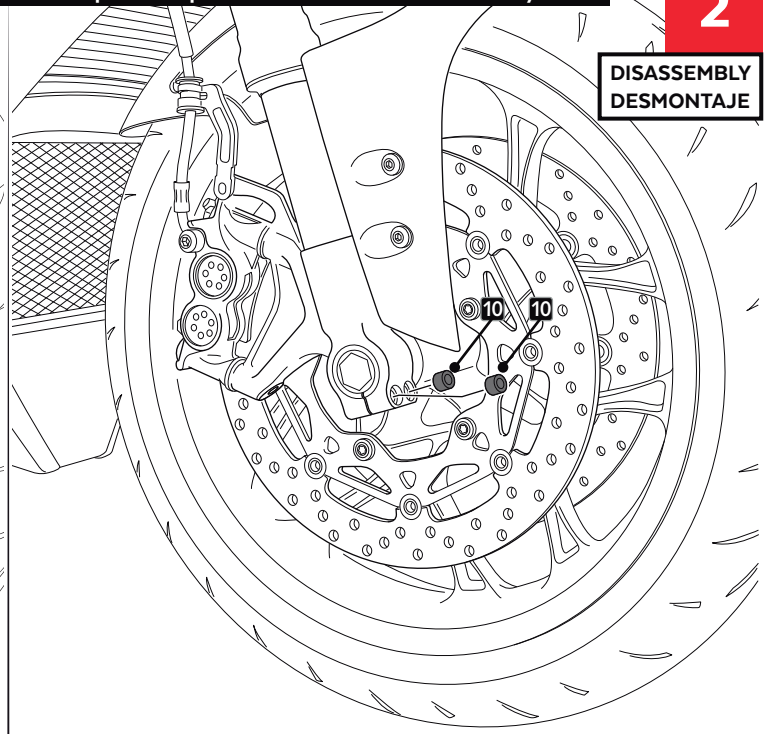
DISASSEMBLY  
DESMONTAJE



Se muestra el montaje del lado derecho a modo de ejemplo, realizar los mismos pasos para el montaje del lado izquierdo.  
The right side assembly is shown as an example, so the same steps can be performed for the left side assembly.

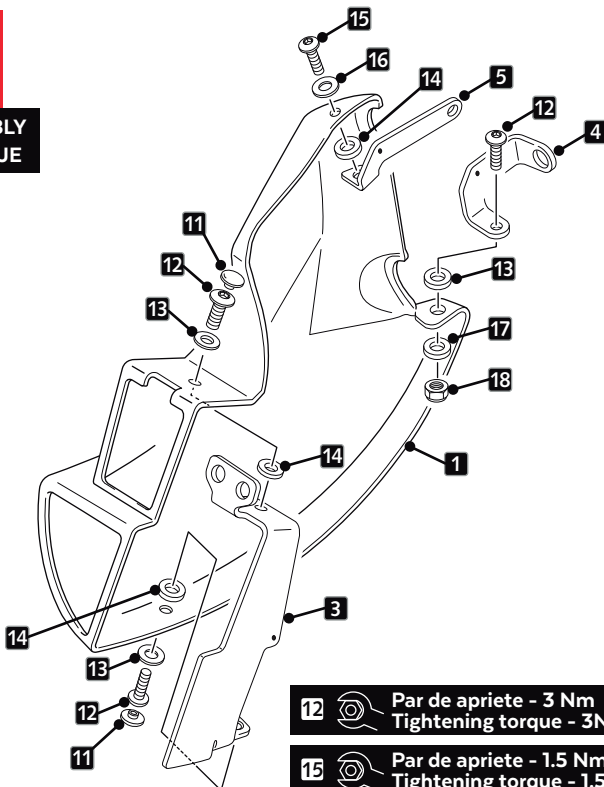
**2**

DISASSEMBLY  
DESMONTAJE



**3**

ASSEMBLY  
MONTAJE



REVISAR QUE SE MANTIENE CONSTANTE LA DISTANCIA ENTRE EL DISCO DE FRENO Y EL SOPORTE ID3.  
CHECK THAT THE DISTANCE IS CONSTANT BETWEEN THE BRAKE DISC AND THE ID3 SUPPORT

**4**

ASSEMBLY  
MONTAJE

