

HONDA CBR 1000RR FIREBLADE SP/SP2 '17-'18

M O U N T I N G I N S T R U C T I O N S

REF 21510N

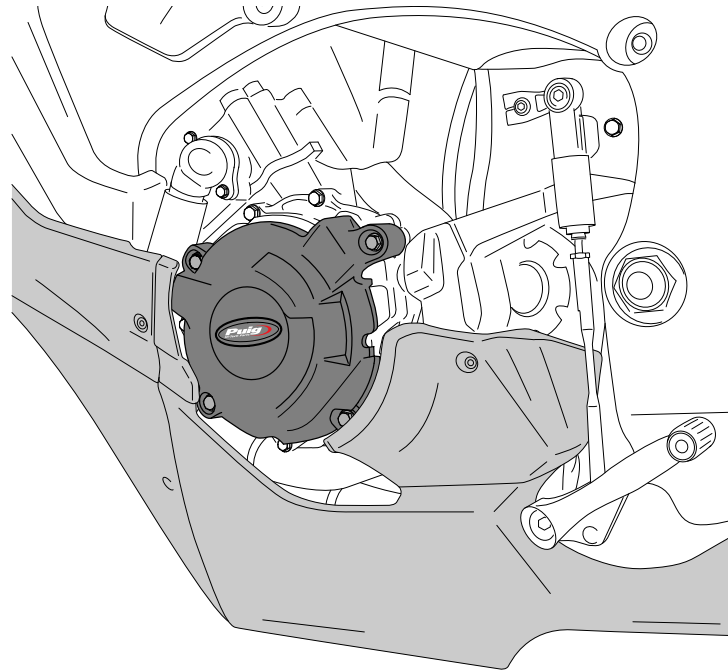
TAPA ALTERNADOR / ALTERNATOR COVER

ATENCION: Tapas con avisador de desgaste homologadas por la Federación Internacional de Motociclismo (FIM). Aptas para uso en competición.

ATTENTION: Covers with a wear warning device approved by the International Motorcycling Federation (FIM). Suitable for use in competition.

ATTENTION: Protections Carters avec temoins d'usure Homologues par la FIM (Federation Internationale de Motocyclisme). Convient pour un usage en competition.

ACHTUNG: Abdeckungen mit einer von der International Motorcycling Federation (FIM) zugelassenen Verschleißwarnvorrichtung. Geeignet für den Einsatz im Wettkampf.



ID.	PIEZA / PART	DESCRIPCIÓN	DESCRIPTION	QTY.	REF.:
1		Tapa alternador	Alternator cover	1	CONJUNTO--20123N
2		Tornillo M6x35 DIN6921	DIN6921 M6x35 screw	4	-

RECOMENDAMOS MONTAR LOS TORNILLOS APRETANDO UNIFORMEMENTE UNO TRAS OTRO, PARA APRETAR FINALMENTE CON DINAMOMÉTRICA
WE RECOMMEND TO MOUNT THE SCREWS UNIFORMLY TIGHTENING ONE AFTER THE OTHER, TO FINALLY TIGHTEN WITH DYNAMOMETRIC

**CONSULTAR EN NUESTRA PAGINA WEB LA DISPONIBILIDAD DEL VIDEO DE MONTAJE DE ESTA REFERENCIA.
CONSULT OUR WEBSITE THE VIDEO MOUNT AVAILABILITY OF THIS REFERENCE.**



HONDA CBR 1000RR FIREBLADE SP/SP2 '17-'18

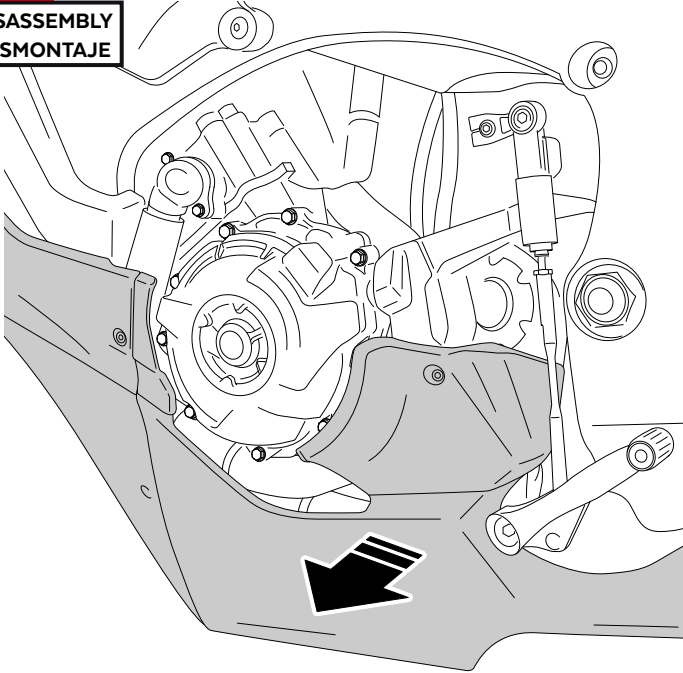
REF
21510N

INSTRUCCIONES DE MONTAJE - MOUNTING INSTRUCTIONS - MONTAGEANLEITUNG

1

DESMONTAR EL CARENADO /
REMOVE THE COVER

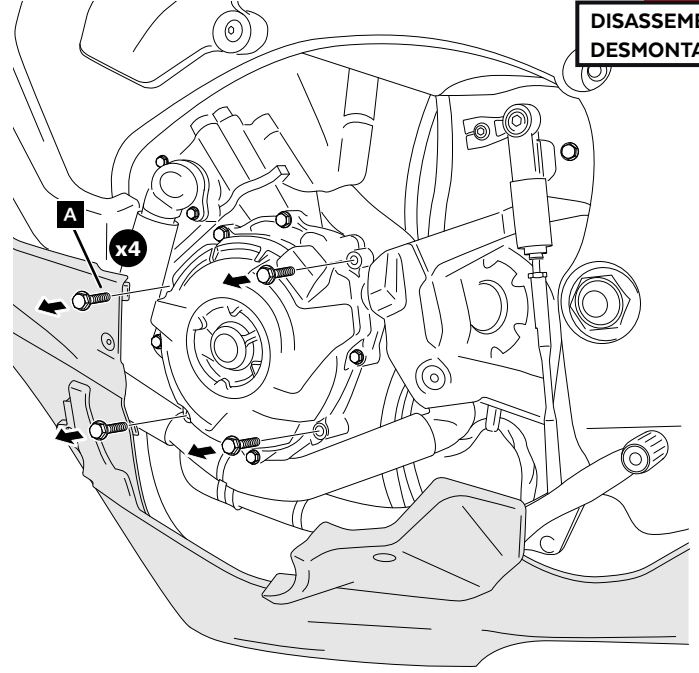
DISASSEMBLY
DESMONTAJE



2

A Tornillería original
Original screws

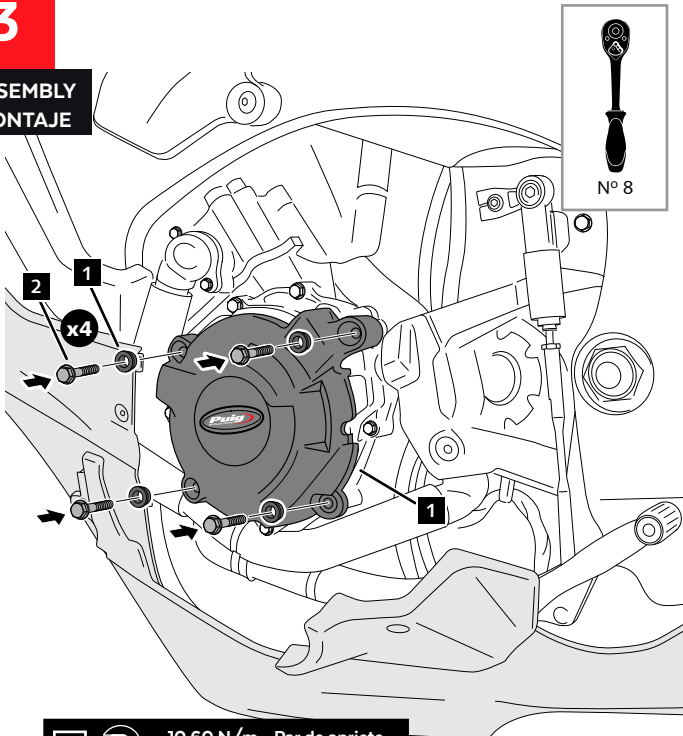
DISASSEMBLY
DESMONTAJE




3

MONTAR EL CARENADO /
ASSEMBLE THE COVER

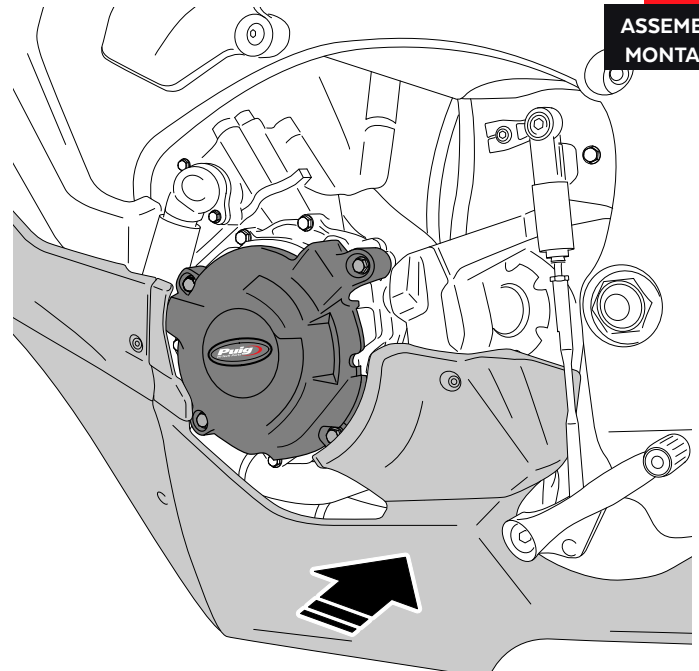
ASSEMBLY
MONTAJE



2  10,60 N/m - Par de apriete
94 lbf/in - Tightening torque

4

ASSEMBLY
MONTAJE



HONDA CBR 1000RR FIREBLADE SP/SP2 '17-'18

M O U N T I N G I N S T R U C T I O N S

REF 21510N

TAPA EMGRAGUE Y BOMBA DE AGUA
CLUTCH & WATER PUMP COVER



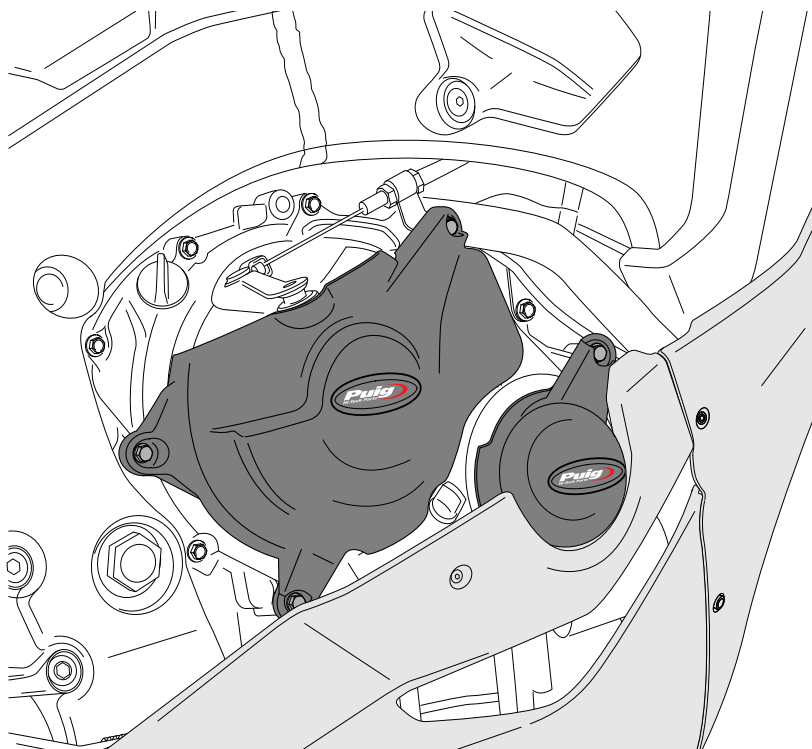
1 Person

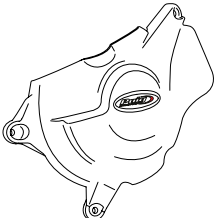
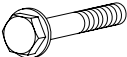


1 hour



EASY



ID.	PIEZA / PART	DESCRIPCIÓN	DESCRIPTION	QTY.	REF.:
1		Tapa embrague	Clutch cover	1	CONJUNTO--20123N
2		Tapa bomba de agua	Water pump cover	1	CONJUNTO--20123N
3		Tornillo M6x35 DIN6921	M6x35 DIN6921 screw	6	-
4		Tornillo M6x40 DIN6921	M6x40 DIN6921 screw	1	-
5		Arandela M6	M6 washer	1	-

RECOMENDAMOS MONTAR LOS TORNILLOS APRETANDO UNIFORMEMENTE UNO TRAS OTRO, PARA APRETAR FINALMENTE CON DINAMOMÉTRICA
WE RECOMMEND TO MOUNT THE SCREWS UNIFORMLY TIGHTENING ONE AFTER THE OTHER, TO FINALLY TIGHTEN WITH DYNAMOMETRIC

HONDA CBR 1000RR FIREBLADE SP/SP2 '17-'18

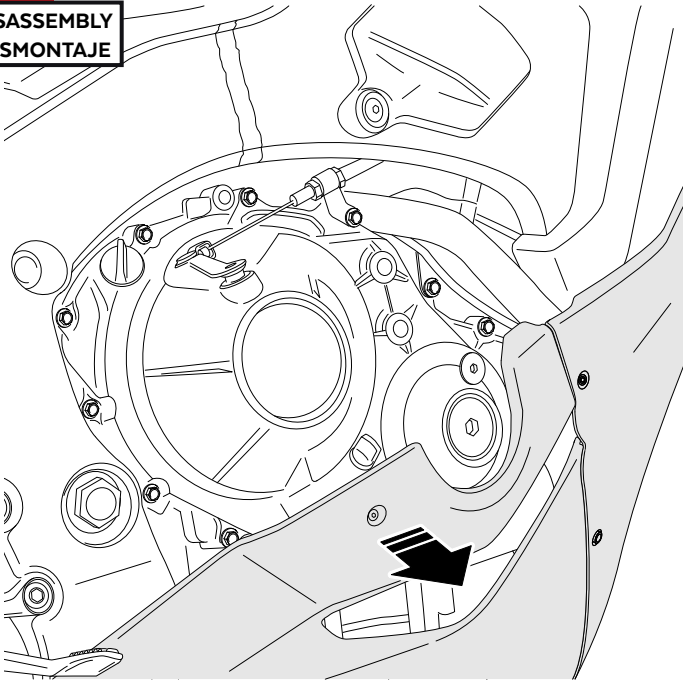
REF
21510N

INSTRUCCIONES DE MONTAJE - MOUNTING INSTRUCTIONS - MONTAGEANLEITUNG

1

DESMONTAR EL CARENADO /
REMOVE THE COVER

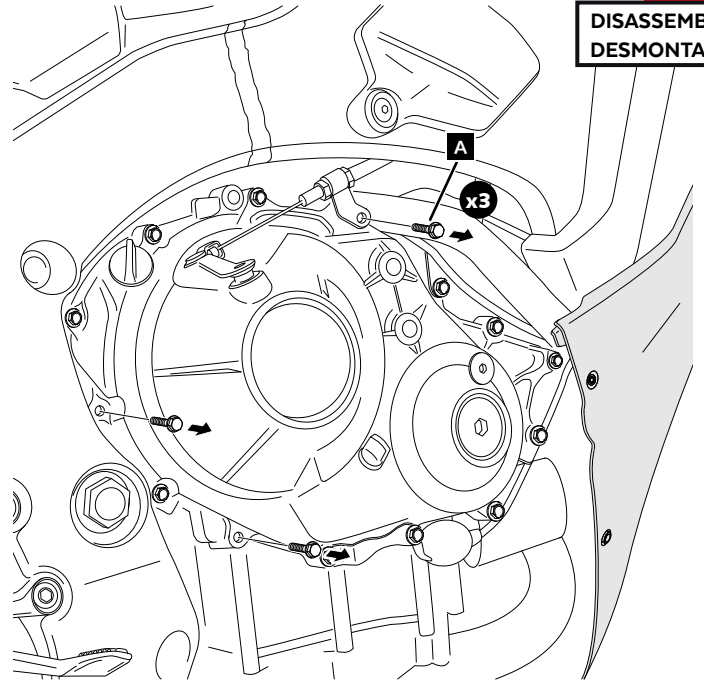
DISASSEMBLY
DESMONTAJE



2

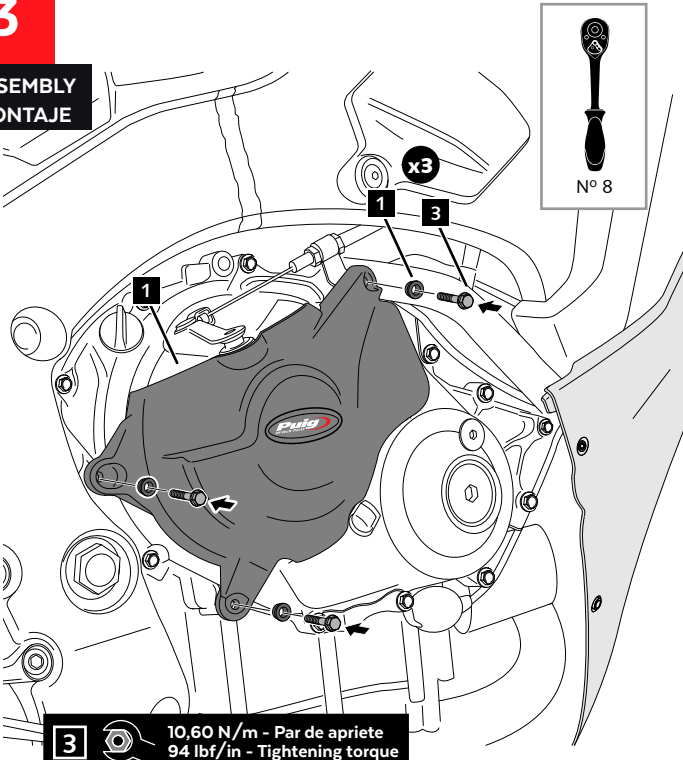
A Tornillería original
Original screws

DISASSEMBLY
DESMONTAJE



3

ASSEMBLY
MONTAJE

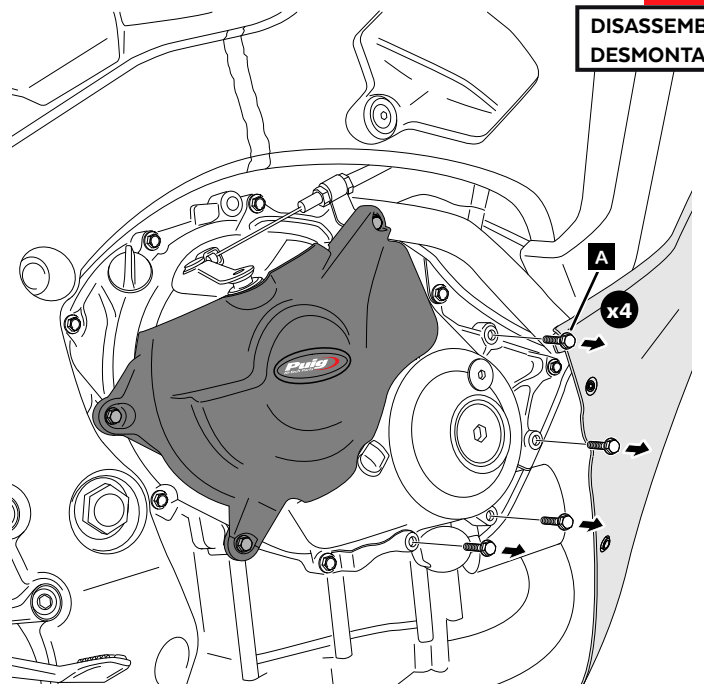


3 10,60 N/m - Par de apriete
94 lbf/in - Tightening torque

4

A Tornillería original
Original screws

DISASSEMBLY
DESMONTAJE



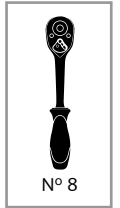
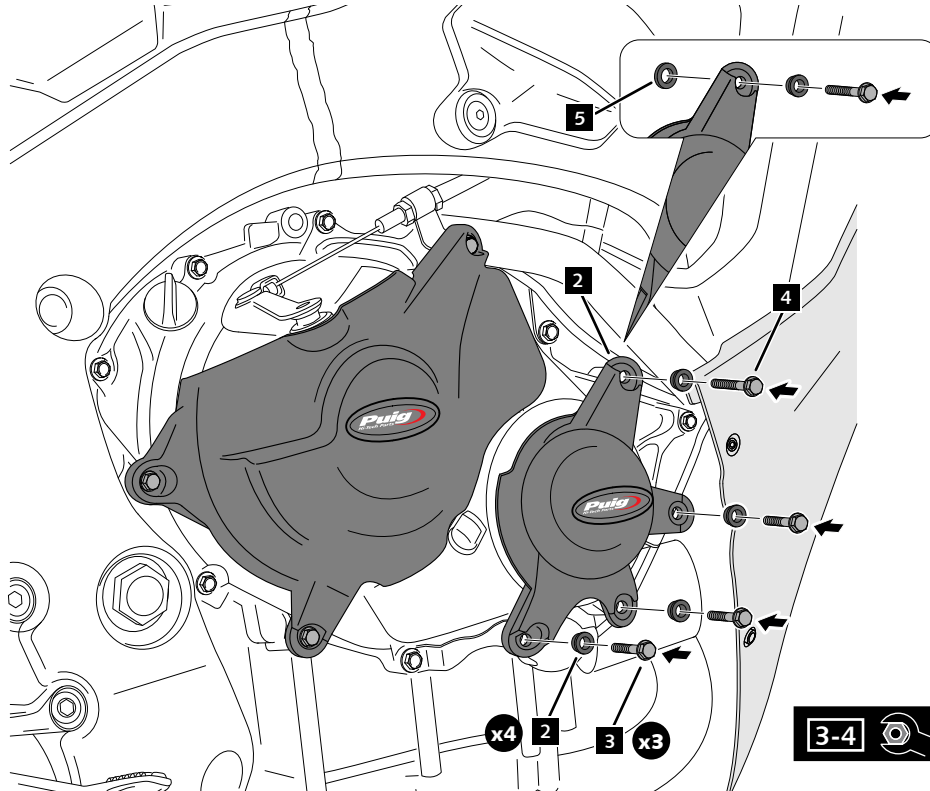
HONDA CBR 1000RR FIREBLADE SP/SP2 '17-'18


REF
21510N

INSTRUCCIONES DE MONTAJE - MOUNTING INSTRUCTIONS - MONTAGEANLEITUNG

5

ASSEMBLY
MONTAJE



3-4  10,60 N/m - Par de apriete
94 lbf/in - Tightening torque

6

ASSEMBLY
MONTAJE

MONTAR EL CARENADO /
ASSEMBLE THE COVER

