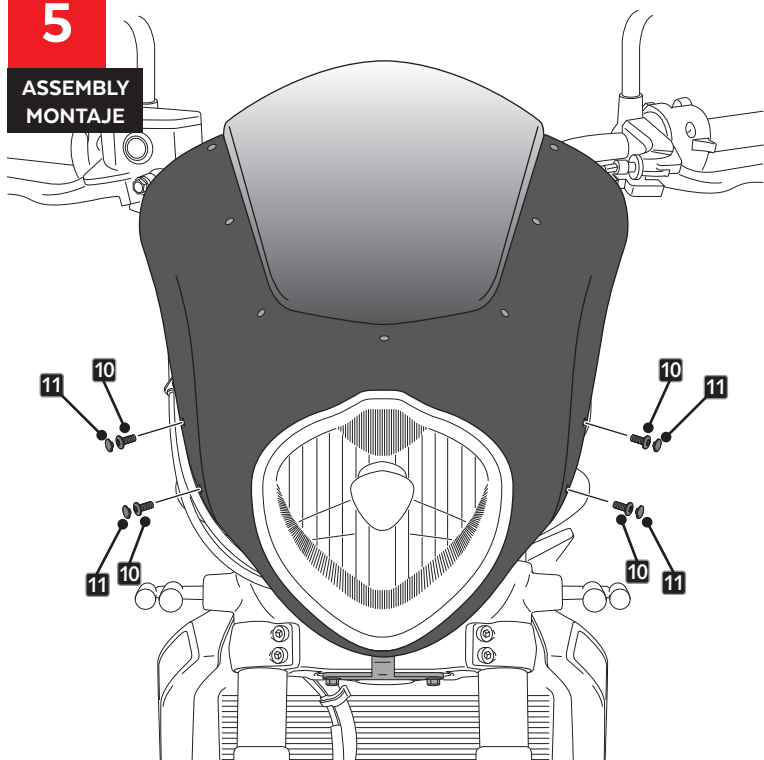


KAWASAKI VULCAN S '15-

INSTRUCCIONES DE MONTAJE - MOUNTING INSTRUCTIONS - MONTAGEANLEITUNG

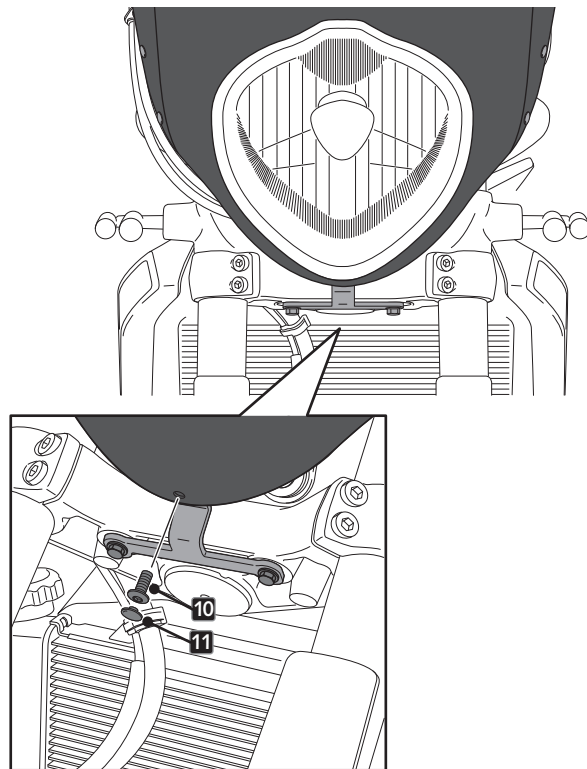
5

ASSEMBLY
MONTAJE



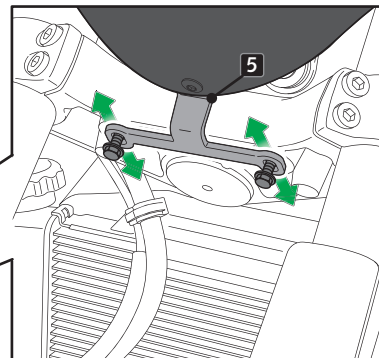
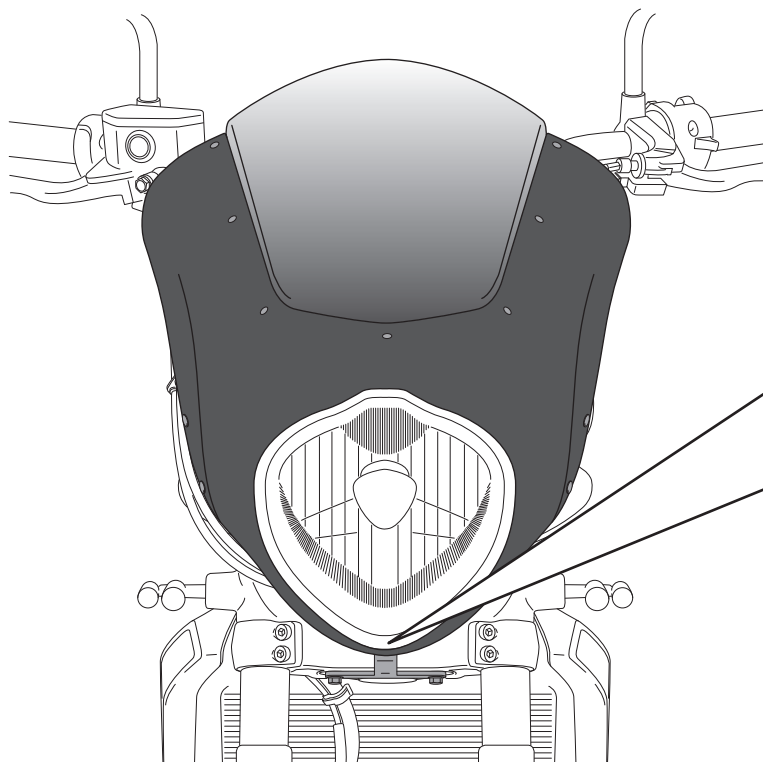
6

ASSEMBLY
MONTAJE



7

ASSEMBLY
MONTAJE



AJUSTAR POSICIÓN ID-5
Y APRETAR TORNILLOS
ADJUST ID-5 POSITION AND
TIGHTEN SCREWS