

**PROTECTOR HORQUILLA ADAPTABLE A:
FRONT AXLE-SLIDER ADAPTABLE TO:**

SUZUKI GSXR 600-750 '11-'16



REF: 20103N

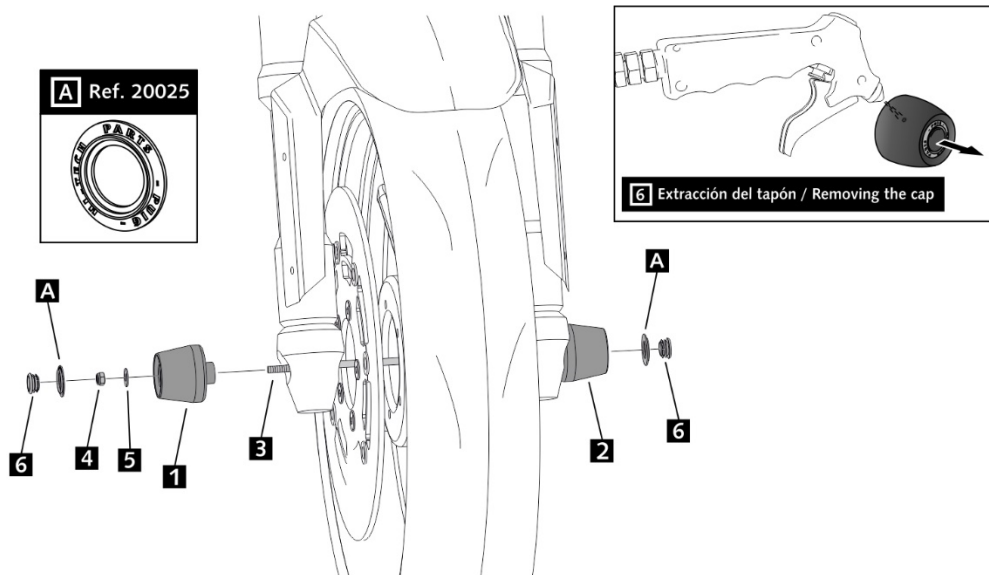
**INSTRUCCIONES DE MONTAJE
MOUNTING INSTRUCTIONS**

- 1) Sacar el protector (1) del conjunto suministrado. *Remove the slider (1) from the set supplied.*
- 2) Sin sacar el protector (2), entrar la varilla (3) por el lado derecho del eje de la rueda. *Without removing the other slider (2), place the rod (3) through the axle from the right side.*
- 3) Montar el protector (1), fijando el conjunto con la arandela (5) y la tuerca (4). *Mount the slider (1), fastening the set with the washer (5) and nut (4).*

Material suministrado para el montaje en la motocicleta:

Material supplied:

POSICIÓN	DENOMINACIÓN		CANTIDAD
1	Protector derecho	<i>Right Slider</i>	1
2	Protector izquierdo	<i>Left Slider</i>	1
3	Varilla	<i>Rod</i>	1
4	Tuerca M6 DIN985	<i>M6 nut DIN985</i>	2
5	Arandelas M6 DIN125	<i>M6 washers DIN125</i>	2
6	Tapones	<i>Stoppers</i>	2



**PROTECTOR HORQUILLA ADAPTABLE A:
FRONT AXLE-SLIDER ADAPTABLE TO:**

SUZUKI GSXR 600-750 '11-'16



REF: 20103N

**INSTRUCCIONES DE MONTAJE
MOUNTING INSTRUCTIONS**

- 1) Sacar el protector (1) del conjunto suministrado. *Remove the slider (1) from the set supplied.*
- 2) Sin sacar el protector (2), entrar la varilla (3) por el lado derecho del eje de la rueda. *Without removing the other slider (2), place the rod (3) through the axle from the right side.*
- 3) Montar el protector (1), fijando el conjunto con la arandela (5) y la tuerca (4). *Mount the slider (1), fastening the set with the washer (5) and nut (4).*

Material suministrado para el montaje en la motocicleta:

Material supplied:

POSICIÓN	DENOMINACIÓN		CANTIDAD
1	Protector derecho	<i>Right Slider</i>	1
2	Protector izquierdo	<i>Left Slider</i>	1
3	Varilla	<i>Rod</i>	1
4	Tuerca M6 DIN985	<i>M6 nut DIN985</i>	2
5	Arandelas M6 DIN125	<i>M6 washers DIN125</i>	2
6	Tapones	<i>Stoppers</i>	2

