

HERRAJE MANETA FRENO / ADAPTOR BRAKE LEVER

REF 21079N

M O U N T I N G I N S T R U C T I O N S



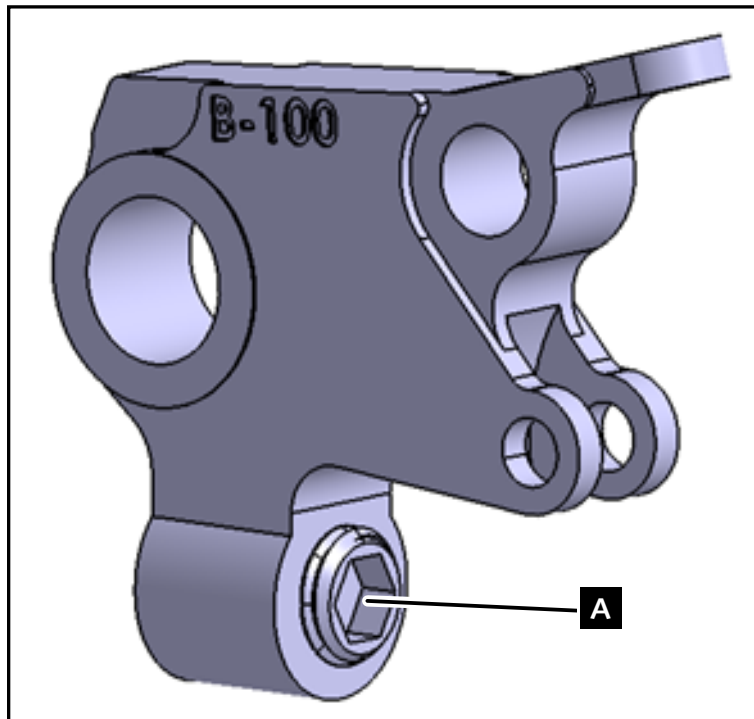
1 Person



15 min



EASY



IMPORTANT: ANTES DE CIRCULAR CON LA MOTOCICLETA ES OBLIGATORIO EFECTUAR ESTA REGULACION
MOTOPLASTIC recomienda que esta operación sea efectuada por un mecánico especialista.

Antes de circular con la motocicleta verificar que existe un recorrido de maneta sin presión de frenado regulando el tornillo "A" hasta la posición óptima.

IMPORTANT: BEFORE RIDING THE MOTORCYCLE IT'S OBLIGATORY MAKE THIS REGULATION
MOTOPLASTIC recommends that this operation must be conducted by a specialist mechanic.

Before driving the motorcycle, verify that a handle travel without braking pressure exists adjusting the screw "A" till the optimum position.

WICHTIG: BEVOR SIE MIT DEM FAHRZEUG FAHREN, IST ES NOTWENDIG DIESE ANPASSUNGEN DURCHZUFÜHREN
Wir empfehlen, dass die nachfolgenden Arbeiten von einer Fachwerkstatt ausgeführt werden.

Bevor Sie mit dem Motorrad fahren, muss sichergestellt sein, dass die Bremse einwandfrei funktioniert.

IMPORTANT: AVANT DE CIRCULER AVEC LA MOTOCYCLETTE, IL EST OBLIGATOIRE DE FAIRE CE REGLAGE
MOTOPLASTIC vous recommande de faire effectuer cette opération par un mécanicien spécialisé.

Avant de circuler avec votre moto, vérifiez qu'il y ait bien une course suffisante dans votre levier de freinage avant la pression de freinage avec la regulation du vis "A" jusqu'à la position optimale.