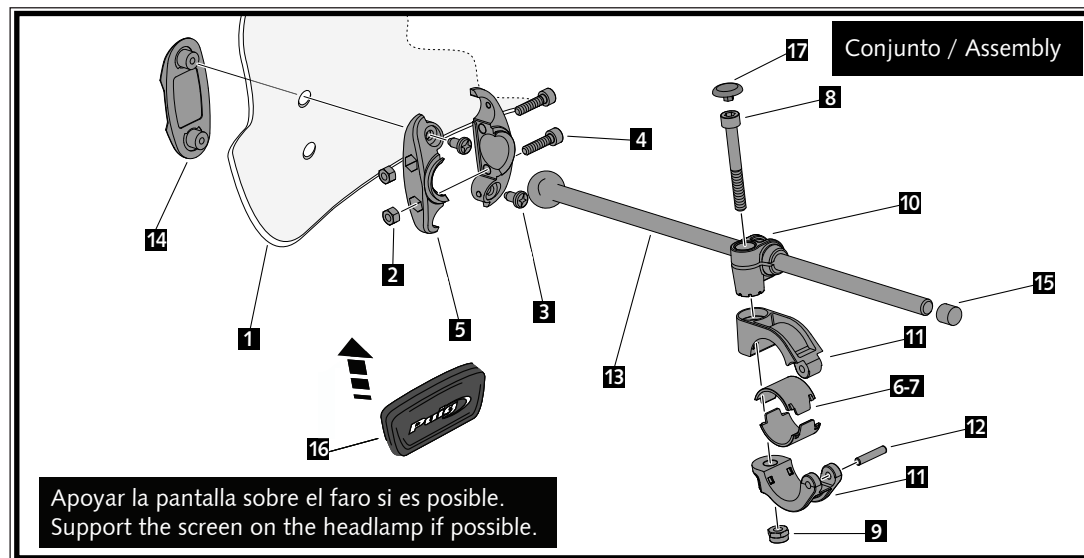


| ID. | DESCRIPCIÓN | DESCRIPTION | REF. | QTY. |
|-----|---------------------------------|------------------------------------|-----------------|------|
| 1 | Pantalla | Windshield | 5267WM3 | 1 |
| 2 | Tuerca M5 DIN982 Inox | M5 DIN982 Inox nut | TUERCA-D982-746 | 4 |
| 3 | Tornillo phillips M5x13 | M5x13 phillips screw | TORNIP510---233 | 4 |
| 4 | Tornillo M5x20 DIN912 Inox | M5x20 DIN912 Inox screw | TORNI-AD912-464 | 4 |
| 5 | Semibrida rótula tuerca | Semi-clamp ball-joint nut | BRIROTO1-I-PR16 | 2 |
| 5 | Semibrida rótula tornillo | Semi-clamp ball-joint screw | BRIROTO2-I-PR16 | 2 |
| 6 | Semi-casquillo manillar Ø22mm | Medium-spacer Ø22mm | CAS29-22-0-PR16 | 4 |
| 7 | Semi-casquillo manillar Ø26mm | Medium-spacer Ø26mm | CAS29-26-0-PR16 | 4 |
| 8 | Tornillo M8x55 DIN912 Inox | M8x55 DIN912 Inox screw | TORNI-D912--631 | 2 |
| 9 | Tuerca M8 autoblocante DIN985 | M8 DIN985 locknut | TUEA-D985.8-M8- | 2 |
| 10 | Guía varilla | Rod guide | FIXVARLL-0-PR16 | 2 |
| 11 | Brida anterior manillar | Front clamp handlebar | BRIDAANT-0-PR16 | 2 |
| 11 | Brida posterior manillar | Rear clamp handlebar | BRIDAPOS-0-PR16 | 2 |
| 12 | Varilla Dim. 4x20mm Inox | Rod Dim. 4x20mm Inox | VARILI4X20--576 | 2 |
| 13 | Conjunto rótula | Ball bearing set | CJROTULA-0-P200 | 2 |
| 13 | Varilla con rótula Dim. 9x200mm | Rod with ball bearing Dim. 9x200mm | VARILF9X200-591 | 2 |
| 14 | Conjunto soporte | Support set | CONJU-S3PCC-003 | 2 |
| 15 | Tope exterior goma | Rubber outer stop | TOPEE-VPGT--8/4 | 2 |
| 16 | Embellecedor Faro | Headlight Trim | EMBELLECEDOR-01 | 1 |
| 17 | Tapón tornillo M8 DIN912 | M8 DIN912 screw cap | TAPA--CHCI1450E | 2 |

INSTRUCCIONES DE MONTAJE CARENABRÍS
WINDSHIELD MOUNTING INSTRUCTIONS
TOURING TRAVELLER II

Ref.: 5267W



MOTOPLASTIC, S.A.

Molí de la sal, 1 - 08403 Granollers (Barcelona) SPAIN

Tel. 34 93 849 06 33 - Fax 34 93 849 09 88

info@puig.tv - info@puigusa.com

www.puig.tv - www.puigusa.com

En las revisiones del vehículo es conveniente efectuar también el mantenimiento de apriete de toda la tornillería del carenabrís, especialmente los tornillos que fijan éste al vehículo.

Gracias por su atención.

It would be convenient to re-tight the windshield screws, specially the ones that are fixed to the motorcycle, whenever you maintain the vehicle.

Thanks for your attention.

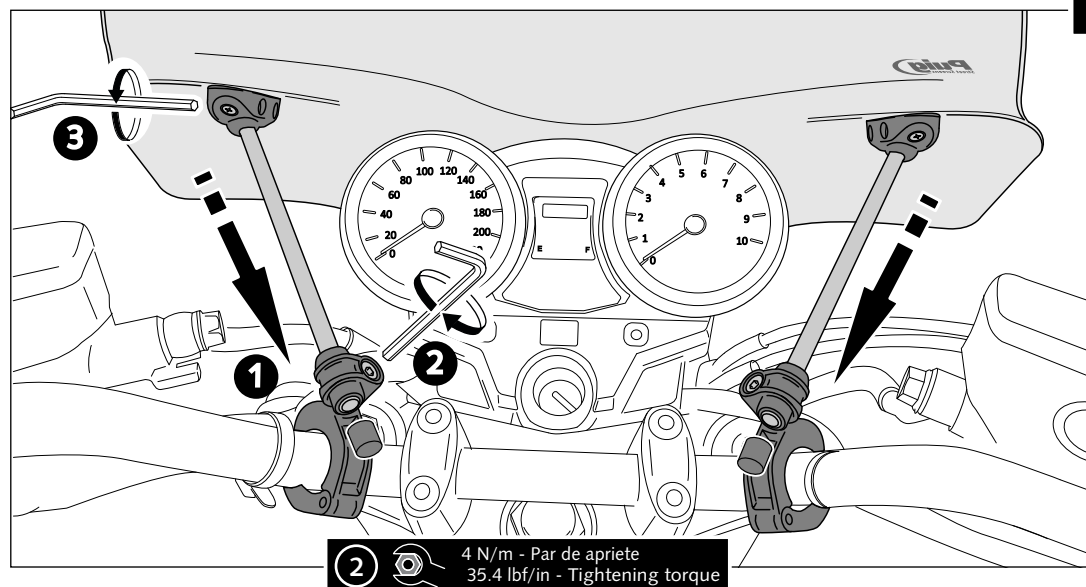
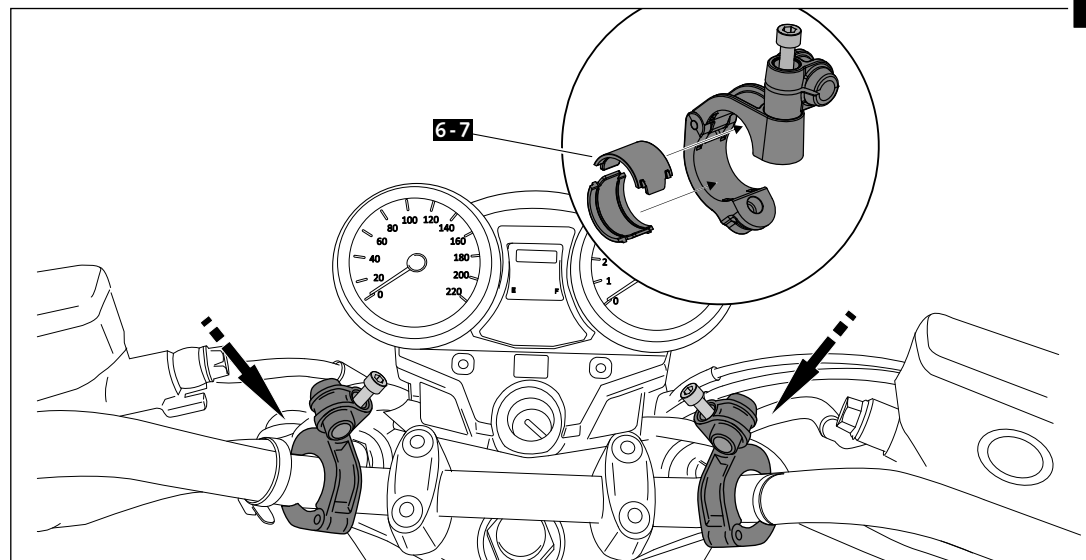
Se sirve 1 unidad de adhesivo microporoso de 30x30x7, para colocar entre el carenado y los relojes de la moto, si ésto fuera necesario.

Delivered 1 unit of soft sticker 30x30x7 to insert between the screen and the bike panel, if it was necessary.

CONSULTAR EN NUESTRA PAGINA WEB LA DISPONIBILIDAD DEL VIDEO DE MONTAJE DE ESTA REFERENCIA /
CONSULT OUR WEBSITE THE VIDEO MOUNT AVAILABILITY OF THIS REFERENCE

INSTRUCCIONES DE MONTAJE CARENABRÍS WINDSHIELD MOUNTING INSTRUCTIONS TOURING TRAVELLER II

Ref.: 5267W



INAZUMA 250 '13-'17

M O U N T I N G I N S T R U C T I O N S

REF 10591

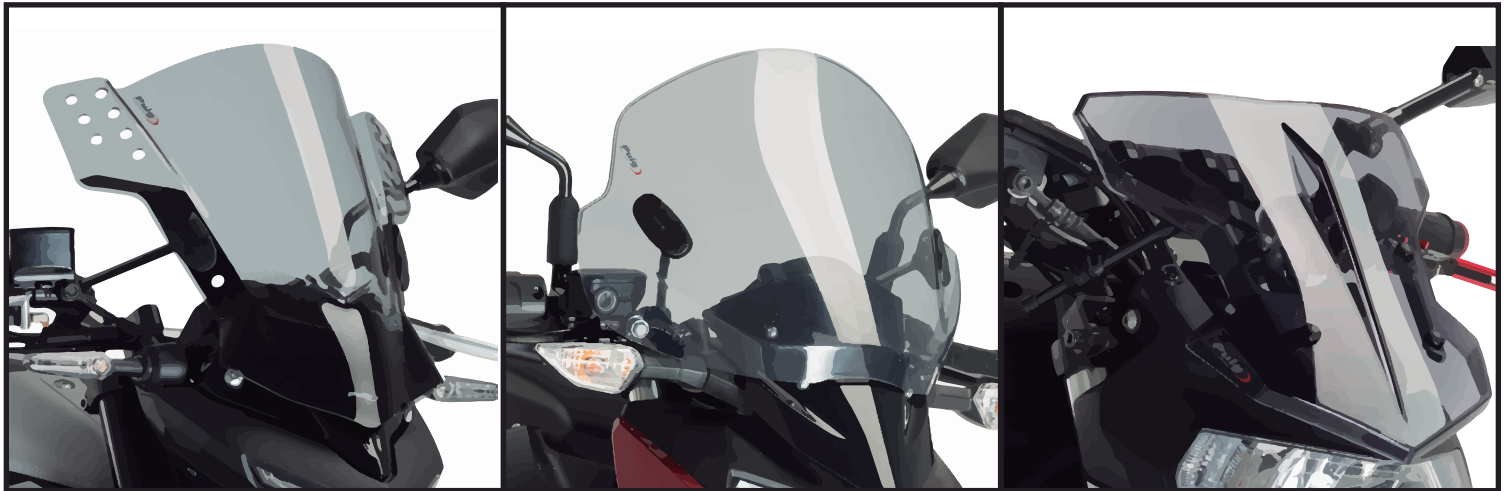
KIT FOR RAFALE / TREND / SHARK



ALLEN
Nº 3
Nº 5



PHILLIPS
SCREWDRIVER



En las revisiones del vehículo es conveniente efectuar también el mantenimiento de apriete de toda la tornillería del carenabrís, especialmente los tornillos que fijan a éste al vehículo.
Gracias por su atención.

It would be convenient to re-tight the windshield screws, specially the ones that are fixed to the motorcycle, whenever you maintain the vehicle.
Thanks for your attention.

| ID | PIEZA/PART | DESCRIPCIÓN | DESCRIPTION | QTY | REF |
|----|---|-----------------------------|--------------------------|-----|-----------------|
| 1 |  | Tornillo Allen M6x40 DIN912 | M6x40 DIN912 Allen Screw | 2 | TORNIAD912-0058 |
| 2 |  | Acoplamiento escuadra | Coupling angle | 2 | FIXSOPOR-0-PR16 |
| 3 |  | Escuadra | Angle | 2 | SOPORT65-1-0958 |
| 4 |  | Arandela M6 DIN9021 | M6 DIN9021 Washer | 2 | ARANDPD9021-037 |
| 5 |  | Tuerca M6 DIN6923 | M6 DIN6923 nut | 2 | TUERCAEM6G-0213 |
| 6 |  | Tapón tuerca M6 | Nut cap | 2 | CAPERUZTOM6-063 |

INAZUMA 250 '13-'17

INSTRUCCIONES DE MONTAJE - MOUNTING INSTRUCTIONS - MONTAGEANLEITUNG

1

ASSEMBLY
MONTAJE

