

YAMAHA MT09 '21- / MT09 TRACER GT '21-

M O U N T I N G I N S T R U C T I O N S

REF 20646

QUILLA / ENGINE SPOILER



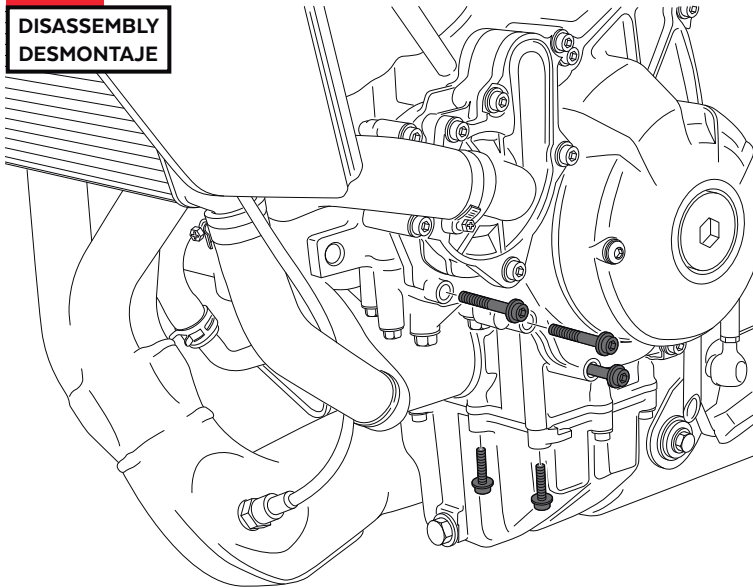
ID	PIEZA/PART	DESCRIPCIÓN	DESCRIPTION	QTY	REF
1		Quilla lateral derecho (ABS)	Engine spoiler Right side (ABS)	1	20646C/JM3
2		Quilla lateral izquierda (ABS)	Engine spoiler Left side (ABS)	1	20646C/JM3
3		Quilla central (METÁLICA)	Central engine spoiler (METAL)	1	SOPOR7P8--20646
4		Soporte delantero izquierdo (L3 ...)	Left front support (L3 ...)	1	SOPOR7P8L320646
5		Soporte central izquierdo (L2 ..)	Left central support (L2 ..)	1	SOPOR7P8L220646
6		Soporte trasero izquierdo (L1)	Left rear support (L1)	1	SOPOR7P8L120646
7		Soporte delantero derecho (R3 ...)	Right front support (R3 ...)	1	SOPOR7P8R320646
8		Soporte central derecho (R2 ..)	Right central support (R2 ..)	1	SOPOR7P8R220646
9		Soporte trasero derecho (R1)	Right rear support (R1)	1	SOPOR7P8R120646
10		Tornillo M6x16 Ø14 ISO 7380	M6x16 Ø14 ISO 7380 Allen screw	1	TORNI-I7380-403
11		Casquillo con valona Ø15 xØ9 x7,5	Ø15 xØ9 x7,5 Bush with flange	1	CASQUI-1A---324
12		Silentblock Ø18x Ø9 x 8	Ø18x Ø9 x 8 Silentblock	1	SILENBGONE--064
13		Tuerca ciega M6	M6 Nut	1	TUERCA-----639
14		Tornillo M8x20 DIN912	M8x20 DIN912 screw	1	TORNI-D912--164
15		Tuerca M8 autoblocante	M8 lock nut	1	TUEA-D985.8-M8-
16		Silentblock Ø9 xØ6 x8mm	Ø9 xØ6 x8mm Silentblock	10	AROPASACABLES-1
17		Casquillo con valona Ø12xØ6,8x7,3	Ø12xØ6,8x7,3 Bush with flange	10	CASQUI-1A---750
18		Tornillo Allen M5x16 Ø11 ISO 7380	M5x16 Ø11 ISO 7380 Allen screw	10	TORNI-I7380-493
19		Tapón tornillo M5 ISO 7380	M5 ISO 7380 screw cap	10	TAPON-----85

YAMAHA MT09 '21- / MT09 TRACER GT '21-

INSTRUCCIONES DE MONTAJE - MOUNTING INSTRUCTIONS - MONTAGEANLEITUNG

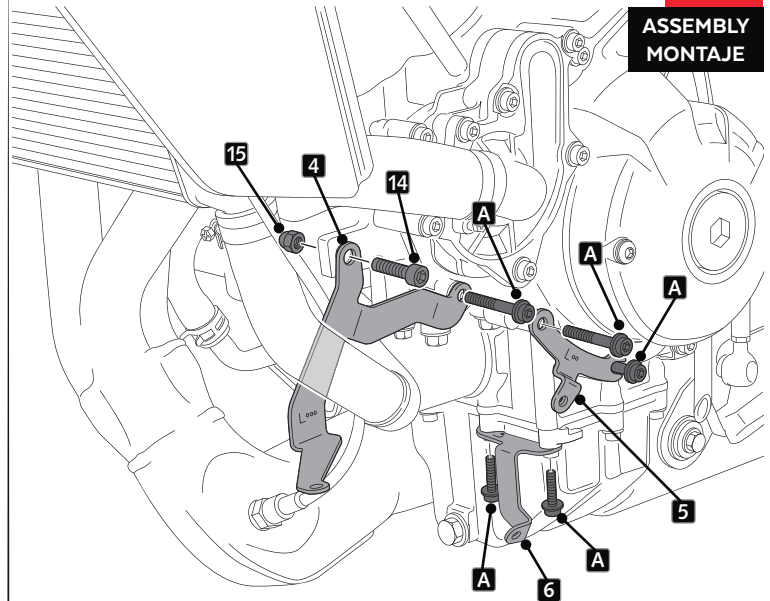
1

**DISASSEMBLY
DESMONTAJE**



2

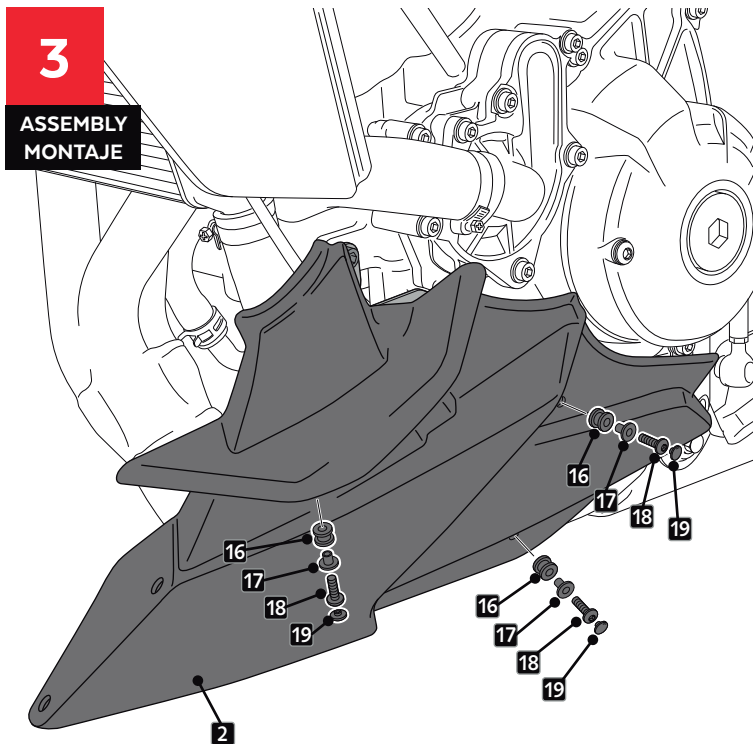
**ASSEMBLY
MONTAJE**



A PIEZA ORIGINAL
ORIGINAL PART

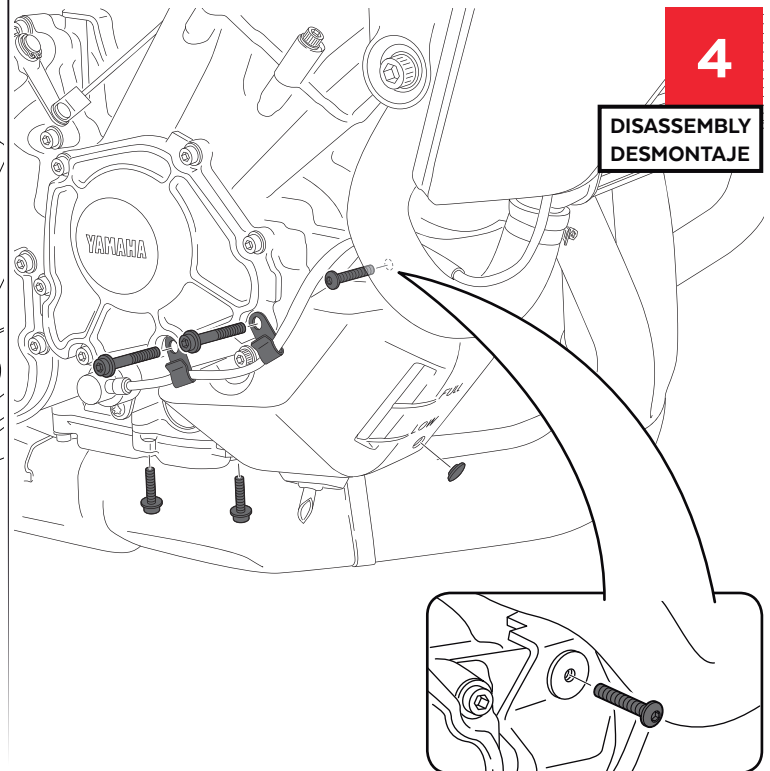
3

**ASSEMBLY
MONTAJE**



4

**DISASSEMBLY
DESMONTAJE**

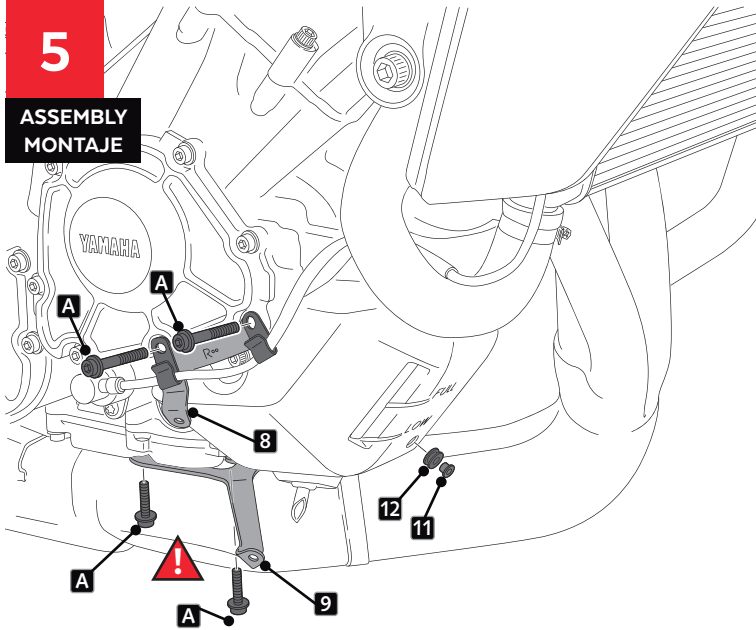


YAMAHA MT09 '21- / MT09 TRACER GT '21-

INSTRUCCIONES DE MONTAJE - MOUNTING INSTRUCTIONS - MONTAGEANLEITUNG

5

ASSEMBLY
MONTAJE



YAMAHA MT09 2024-

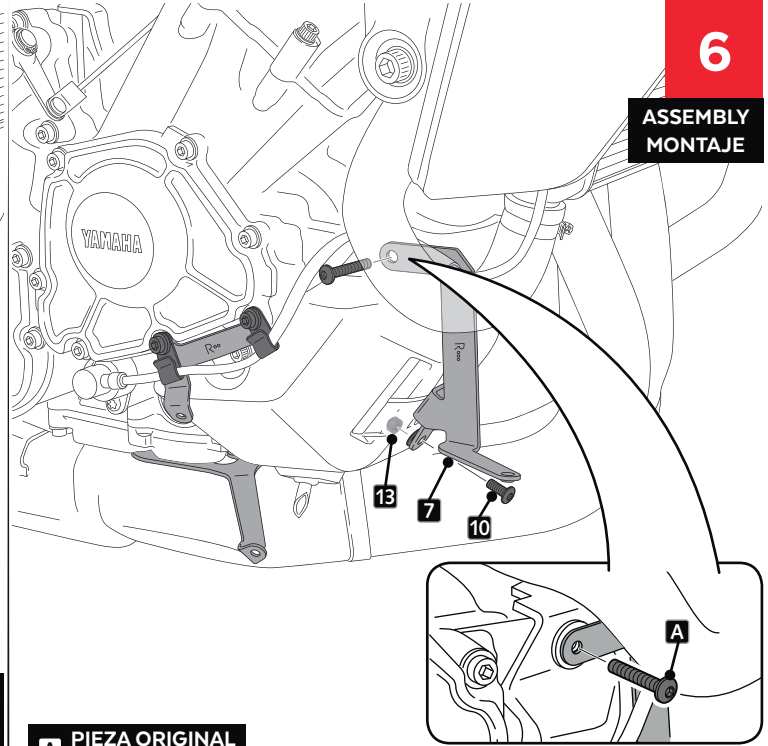
NECESARIO DESMONTAR PREVIAMENTE EL SENSOR PARA MONTAR SOPORTE ID9
IT IS NECESSARY TO DISASSEMBLE THE SENSOR BEFORE MOUNTING ID9 SUPPORT



A PIEZA ORIGINAL
ORIGINAL PART

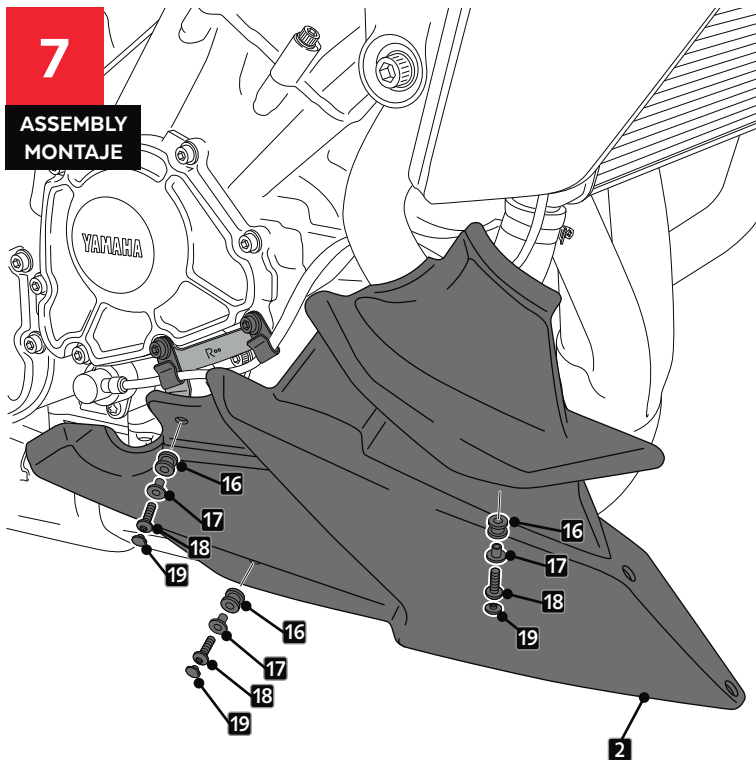
6

ASSEMBLY
MONTAJE



7

ASSEMBLY
MONTAJE



8

ASSEMBLY
MONTAJE

