

MOTOPLASTIC, S.A.

Molí de la sal, 1 - 08403 Granollers (Barcelona) SPAIN

Tel. 34 93 849 06 33 - Fax 34 93 849 09 88

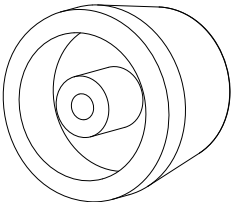

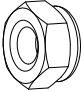


info@puig.tv - info@puigusa.com

www.puig.tv - www.puigusa.com

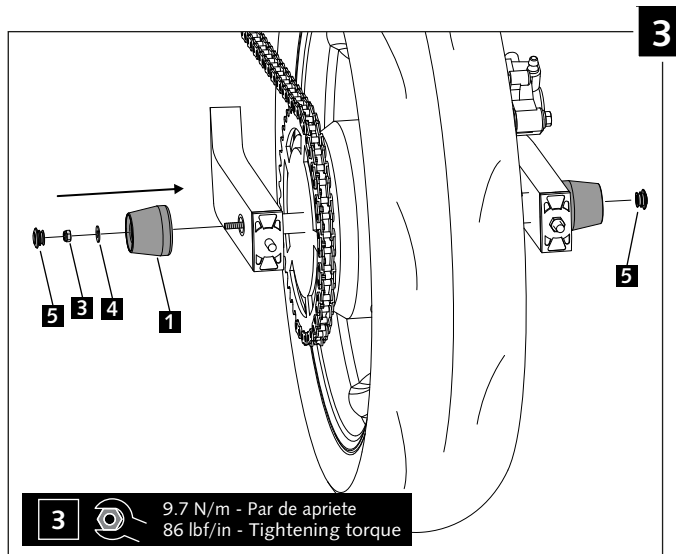
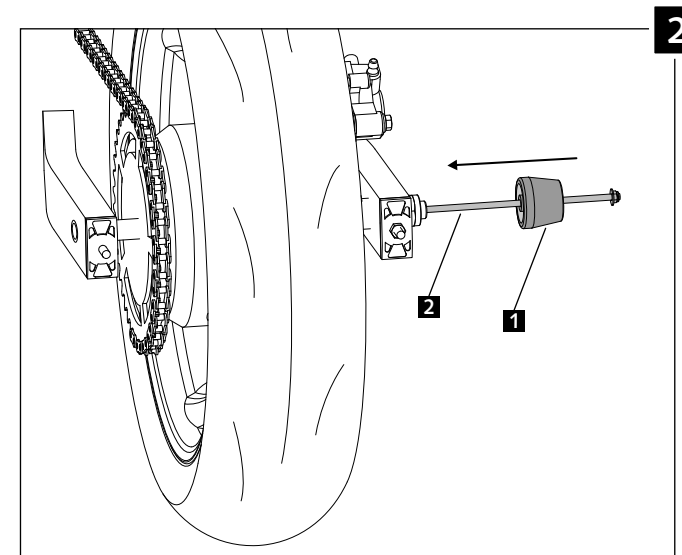
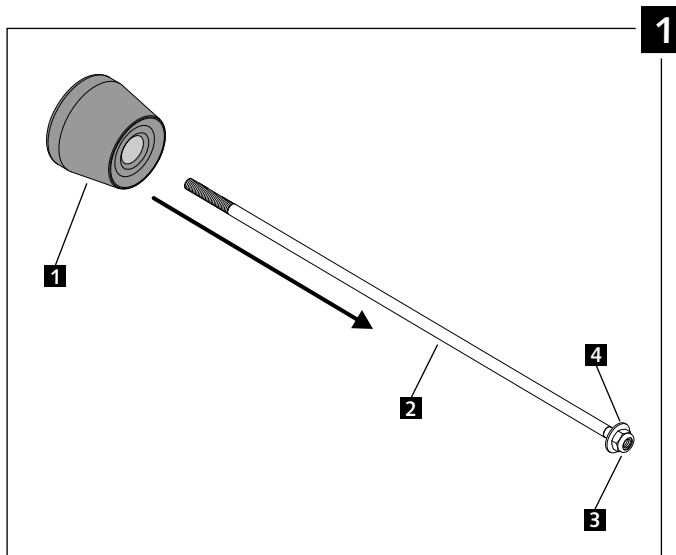
INSTRUCCIONES DE MONTAJE - MOUNTING INSTRUCTIONS - MONTAGEANLEITUNG

PROTECTOR BASCULANTE ADAPTABLE A / PROTECTOR SWINGARM ADAPTABLE TO DUCATI MONSTER 797 '17

Ref.: 9498N

ID.	PIEZA / PART	QTY.
1		2
2		1
3		2
4		2
5	 <p>Rojo / Red (x2) Azul / blue (x2) Oro / Gold (x2) Plata / Silver (x2)</p>	8

Created by: www.rcdiseny.com



CONSULTAR EN NUESTRA PAGINA WEB LA DISPONIBILIDAD DEL VIDEO DE MONTAJE DE ESTA REFERENCIA.
CONSULT OUR WEBSITE THE VIDEO MOUNT AVAILABILITY OF THIS REFERENCE.