

# HERRAJE MANETA FRENO (FRENO DELANTERO) / BRAKE LEVER IRON (FRONT BRAKE)

REF 20552N

M O U N T I N G I N S T R U C T I O N S



1 Person



15 min



INTERMEDIATE

ALLEN  
Nº 1,5  
Nº 4  
Nº 5  
Nº 7

FIX

Nº 8  
Nº 10

**IMPORTANT: ANTES DE CIRCULAR CON LA MOTOCICLETA ES OBLIGATORIO EFECTUAR ESTA REGULACION**

Herraje ref. **20552N** con regulación del tacto de frenado.

Nota: Motoplástico recomienda que esta operación sea efectuada por un mecánico especialista.

Proceso de ajuste:

1. Levantar la rueda delantera para poder verificar que la rueda no queda frenada.
2. Mediante la regulación del tornillo "1" ajustar el punto de entrada de la presión de frenado (apretando el tornillo adelantamos la entrada del frenado, por el contrario, aflojando el tornillo retrasamos la entrada del frenado). Es muy importante dejar un margen de seguridad para evitar que las pinzas queden con presión y se pueda producir un bloqueo de los frenos. Para asegurar este margen de seguridad podemos colocar una galga (podemos utilizar un trozo de papel con varios pliegues) en el tope del herraje "A" y comprobar que la rueda no queda frenada.
3. Una vez ajustada, fijar con el tornillo "2".

**IMPORTANT: AVANT DE CIRCULER AVEC LA MOTOCYCLETTE, IL EST OBLIGATOIRE DE FAIRE CE REGLAGE**

Adaptateur levier frein ref. **20552N** avec réglage de la sensibilité de freinage.

Note : Puig recommande que cette opération soit effectuée par un mécanicien spécialisé.

Processus d'ajustement:

1. Soulevez la roue avant pour vérifier qu'elle ne soit pas bloquée par les freins
2. Par l'ajustement de la vis 1, régler le point d'entrée de la pression de freinage (en serrant la vis vous avancez l'entrée de freinage, au contraire en desserrant la vis, vous la retardez) Il est très important de laisser une marge de sécurité pour éviter que les mâchoires restent sous pression et ne bloquent les freins. Pour assurer cette marge de sécurité vous pouvez utiliser une petite cale (comme un bout de papier plié en plusieurs fois) sur l'extrémité de l'adaptateur "A" et vérifier que la roue ne soit pas freinée
3. Une fois réglé, vous pouvez fixer la vis 2.

**IMPORTANT: BEFORE RIDING THE MOTORCYCLE IT'S OBLIGATORY MAKE THIS REGULATION**

Perch part# **20552N** with regulation on brake feeling.

Note: Motoplástico recommends this operation to be handled by a mechanic specialist.

Adjusting process:

1. Lift the front wheel and make it turn to verify it does not get braked.
2. Through the regulation on screw 1, the point of brake entry can be adjusted (tightening the screw the brake entry will be advanced; loosening it, the brake entry is delayed). It is very important to leave a security margin to avoid pads under pressure ending up with locked brakes. To ensure this security margin is given, a gauge can be placed (a paper fold up several times could be used) on the limit of bracket A and ensure that the wheel does not get locked.
3. Once adjusted, tighten the screw "2".

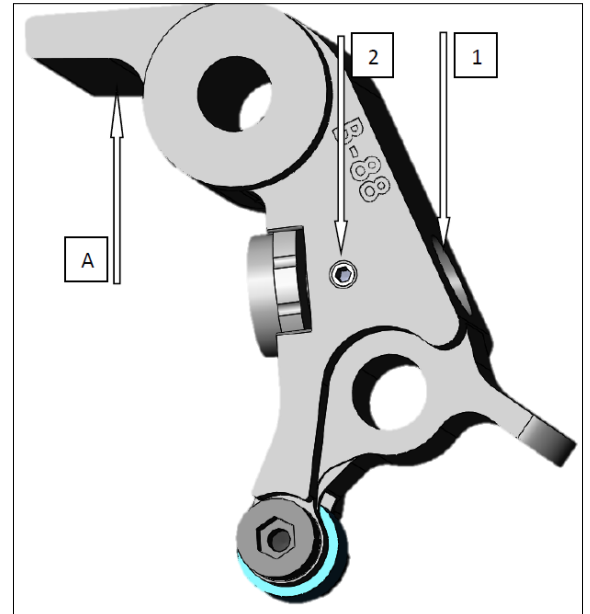
**WICHTIG: BEVOR SIE MIT DEM FAHRZEUG FAHREN, IST ES VERPFLICHTET UM DIESE REGULIERUNG SU MACHEN**

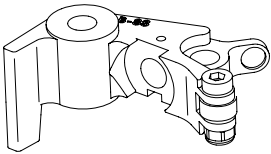
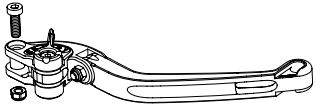
Halter ref. **20552N** mit Einstellen des Bremsgefühl.

Hinweis: Motoplástico empfiehlt, die Aktion sollte von einem Mechaniker spezialist durchgeführt zu lassen.

Anpassungsprozess:

1. Heben Sie das Vorderrad, um zu überprüfen, dass der Reifen nicht eingedämmt werden.
2. Durch Einstellen der Schraube "1", der Punkt der Bremse Eintritt eingestellt werden kann (Ziehen die Schraube an, der Bremsenritt wird voran; dagegen, der Bremsenritt wird verzögert). Es ist ganz wichtig um einer Sicherheitrand zu verlassen, um Pads unter Druck zu vermeiden, und nicht blockieren die Bremsen. Um dieser Sicherheitrand zu sichern können wir ein Eichmass verwenden (wir können einen Zettel mit mehreren Falten verwenden)in der Begrenzungen des Halter A und prüfen Sie dass der Reifen nicht gesperrt ist.
3. Einmal eingestellt, befestigen Sie mit der Schraube "2".



ID.	PIEZA/PART	DESCRIPCIÓN	DESCRIPTION	QTY.	REF.:
1		Herraje	Mobile fixing support	1	20552N
2		Maneta PUIG (No incluida)	PUIG lever (Not included)	-	-----

# HERRAJE MANETA FRENO (FRENO DELANTERO) / BRAKE LEVER IRON (FRONT BRAKE)

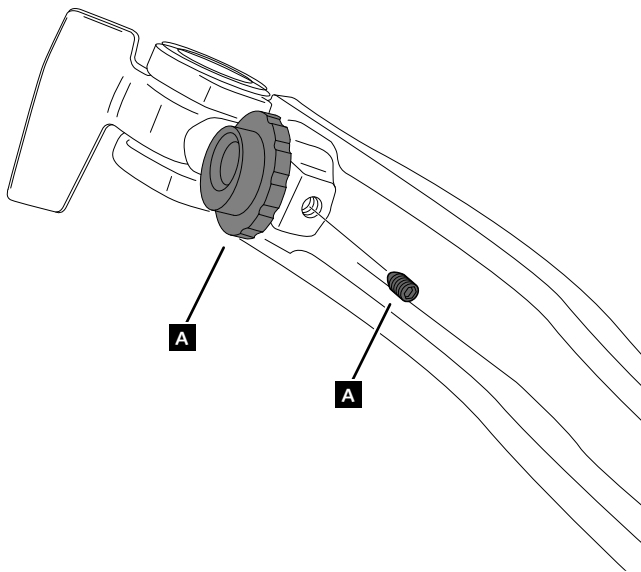
REF 20552N

INSTRUCCIONES DE MONTAJE - MOUNTING INSTRUCTIONS - MONTAGEANLEITUNG

1

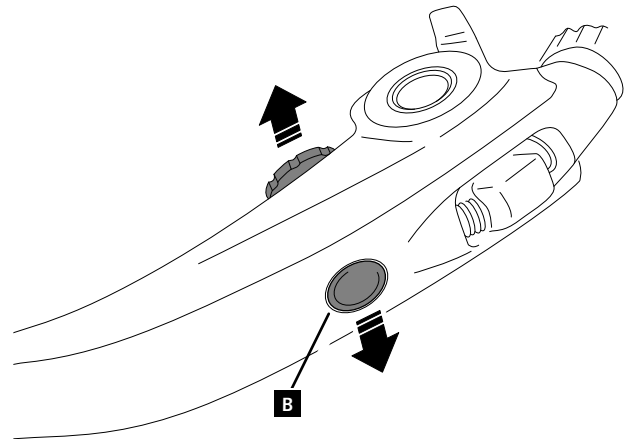
DISASSEMBLY  
DESMONTAJE

**A** Tornillería original  
Original screws



2

DISASSEMBLY  
DESMONTAJE



**B** Retirar el tapón y desenroscar el regulador.  
Remove the cap and unscrew the regulator.

3

ASSEMBLY  
MONTAJE

**B** Enroscar el regulador y colocar el tapón.  
Screw the regulator and place the cap.

