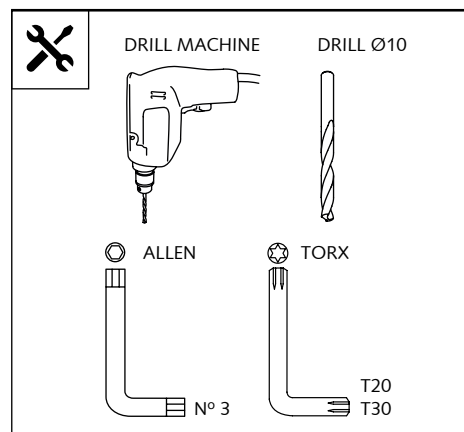


CARENABRÍS PARA - WINDSHIELD FOR - WINDSCHUTZSCHEIBE FÜR
HUSQVARNA 701 '16-



Ref.: 9867

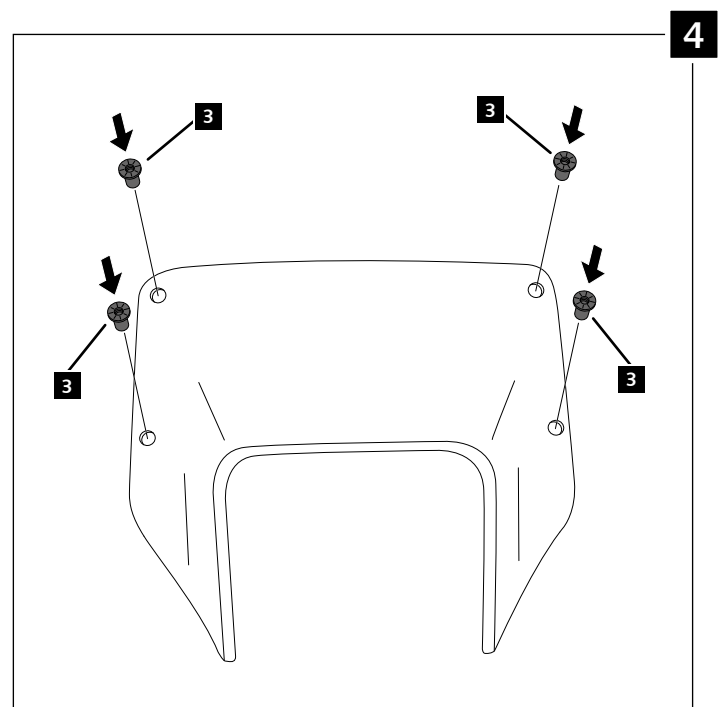
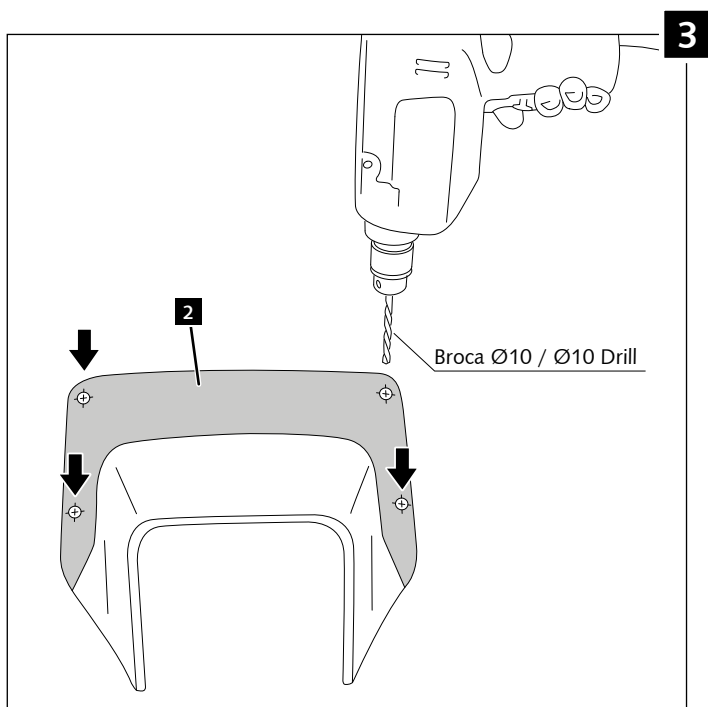
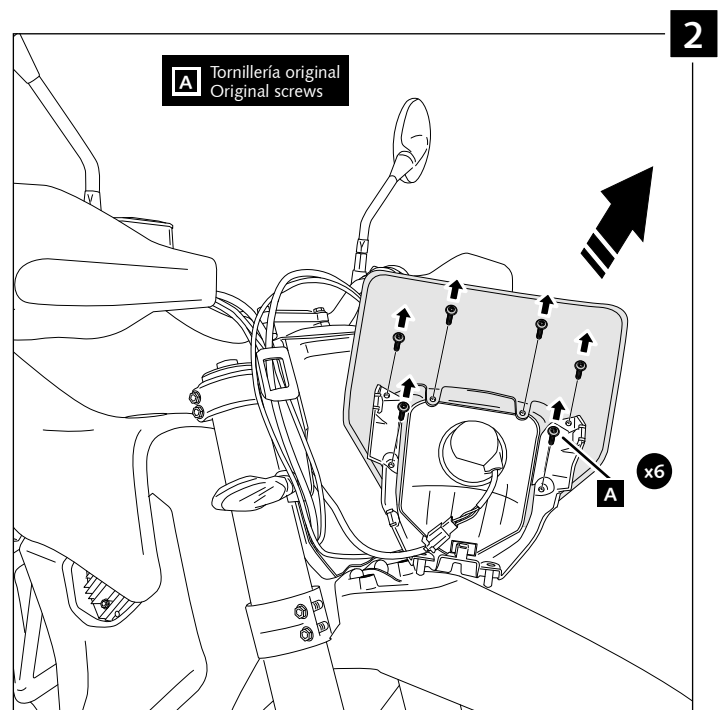
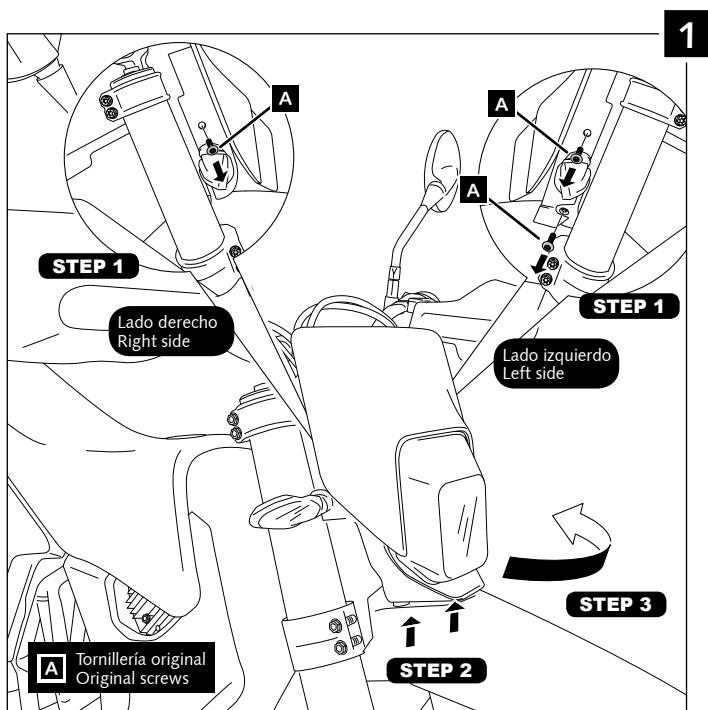


1 persona / 1 person
 20 min
 Fácil - Easy
 Media-Intermediate
 Difícil-Difficult

ID.	PIEZA / PART	DESCRIPCIÓN	DESCRIPTION	QTY.	REF.:
1		Pantalla	Windshield	1	9867F/H/N/WM3
2		Plantilla	Template	1	PLANT-V1----9867
3		Silentblock M5	M5 Silentblock	4	SILENBTM5-046/1
4		Tornillo M5x16 Ø11 ISO 7380	M5x16 Ø11 screw ISO 7380	4	TORNI-I7380-493
5		Arandela de nylon M5x1	M5x1 nylon washer	4	ARNV0000000245
6		Tapón tornillo M5	M5 cap screw	4	TAPON-----85

CARENABRÍS PARA - WINDSHIELD FOR - WINDSCHUTZSCHEIBE FÜR
HUSQVARNA 701 '16-

INSTRUCCIONES DE MONTAJE - MOUNTING INSTRUCTIONS - MONTAGEANLEITUNG



CARENABRÍS PARA - WINDSHIELD FOR - WINDSCHUTZSCHEIBE FÜR
HUSQVARNA 701 '16-

INSTRUCCIONES DE MONTAJE - MOUNTING INSTRUCTIONS - MONTAGEANLEITUNG

