

PROTECTOR DE MOTOR ADAPTABLE A APRILIA DORSODURO CRASH PAD FOR APRILIA DORSODURO

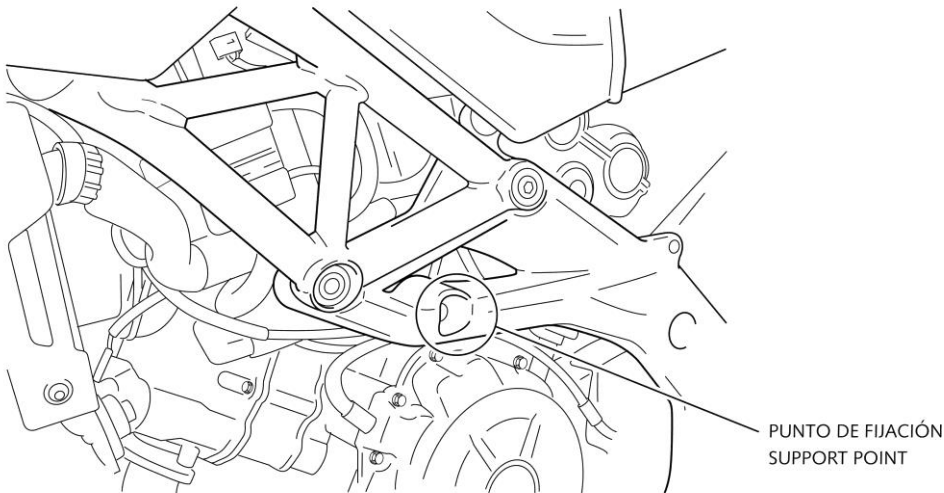
REF:4706



INSTRUCCIONES DE MONTAJE

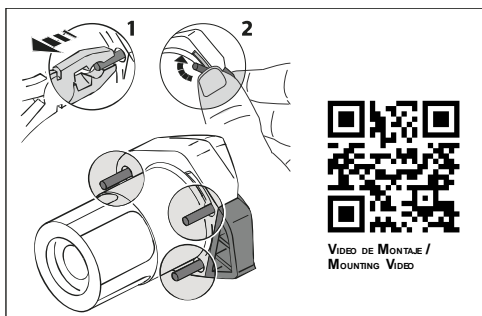
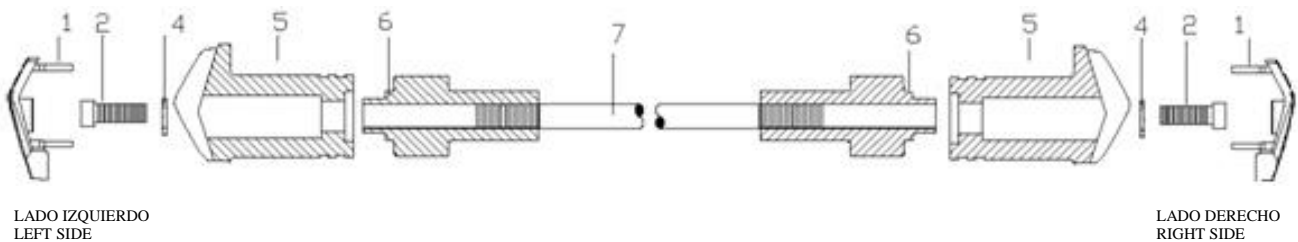
Desmontar el tornillo de sujeción del chasis al motor en el punto marcado en la fotografía . Montar los protectores, usando la varilla y los tornillos que se suministran. Una vez apretado colocar los tapones (1) y fijarlos con los tornillos (8). Finalmente colocar los adhesivos (9) presionando unos segundos para asegurar su correcta fijación

INSTRUCTIONS TO ASSEMBLE



MATERIAL SUMINISTRADO / MATERIAL SUPPLIED

POSICIÓN	DENOMINACIÓN		CANTIDAD
1	Tapón de plástico	Plastic lids	2
2	Tornillos M12/175x25 din912	M12/175x25 din912	2
4	Arandela Ø20ext.Ø12,5int x2 DIN433	Ø20ext.Ø12,5int x2 washer	2
5	Protector Nylon	Nylon protector	2
6	Casquillo aluminio	Aluminium metal arrowhead	2
7	Varilla roscada 310mm largo	310mm screw bar	1



EL MONTAJE DE LOS PROTECTORES DE MOTOR NO GARANTIZAN UNA PROTECCION INTEGRAL EN CASO DE CAIDAS. MOTOPLASTIC-PUIG DECLINA TODA RESPONSABILIDAD EN CASO DE DETERIORO DE LA MOTOCICLETA.
THE USE OF CRASH PADS DO NOT GUARANTEE A FULL PROTECTION IN CASE OF ACCIDENT. MOTOPLASTIC-PUIG DECLINE ANY RESPONSIBILITY IN CASE OF MOTORCYCLE DAMAGE.