

H.D. SPORSTER RH1250 S' 22-

M O U N T I N G I N S T R U C T I O N S

REF 21321

WINDSHIELD NG SPORT



ALLEN
Nº 3

TORX
T45

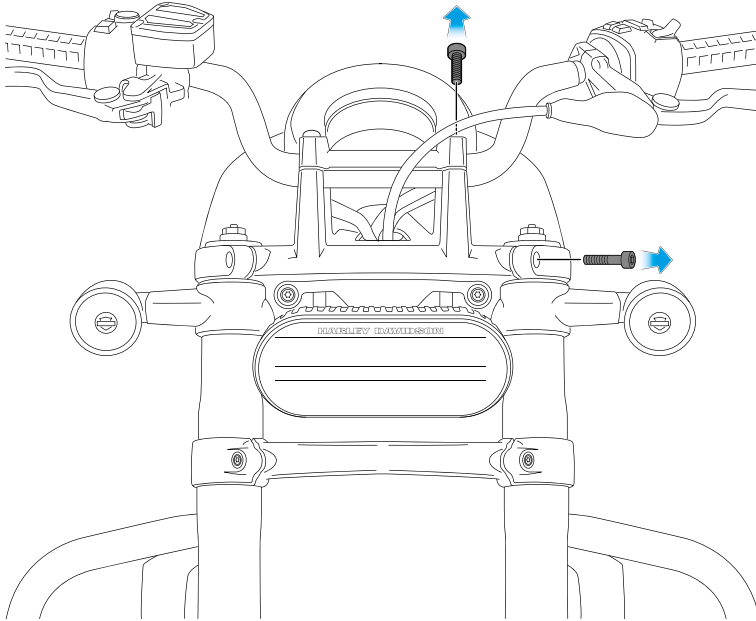
ID	PIEZA/PART	DESCRIPCIÓN	DESCRIPTION	QTY	REF
1		Cúpula sport	Sport screen	1	21321W/H/N/FM3
2		Soporte Izquierdo (L)	Left metal support (L)	1	SOPOR2P6-L21322
3		Soporte derecho (R)	Right metal support (R)	1	SOPOR2P6-R21322
4		Casquillo Ø13xØ8,5 x15	Ø13xØ8,5 x15 Arrowhead	4	CASQUI-M----614
5		Tornillo M8x45 DIN912 (TX45)	M8x45 DIN912 (TX45) screw	4	TORNI-D912--906
6		Silentblock Ø12xØ6x9	Ø12xØ6x9 Silentblock	4	AROPASACABLES-3
7		Casquillo con valona Ø12xØ6,8x7,3	Ø12xØ6,8x7,3 Bush with flange	4	CASQUI-1A---750
8		Tornillo Allen M5x16 Ø11 ISO 7380	M5x16 Ø11 ISO 7380 Allen screw	4	TORNI-I7380-493
9		Tapón tornillo M5 ISO 7380	M5 ISO 7380 screw cap	4	TAPON-----85
10		Tope de goma Ø3,7-3,8 x 3,2mm	Ø3,7-3,8 x 3,2mm bumper foot	1	TOPE--POF-40022

HD SPORSTER RH1250 S' 22-

INSTRUCCIONES DE MONTAJE - MOUNTING INSTRUCTIONS - MONTAGEANLEITUNG

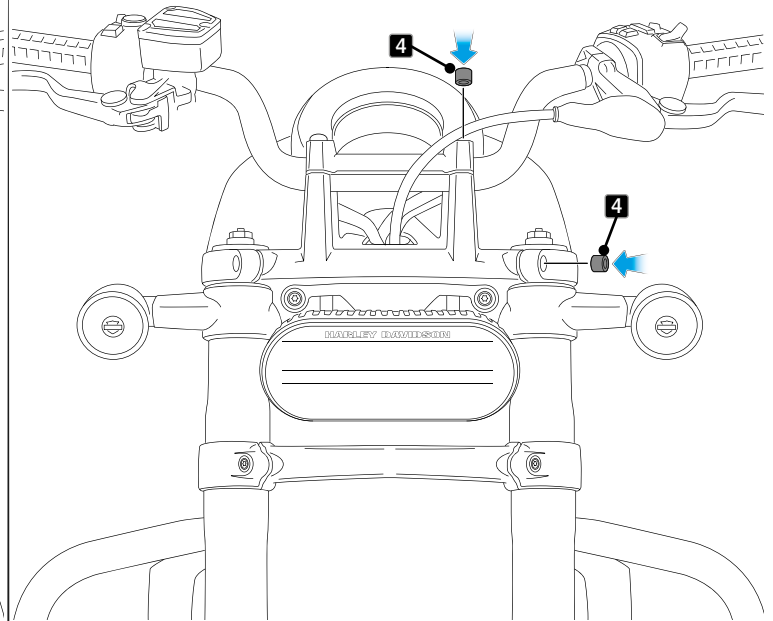
1

DISASSEMBLY
DESMONTAJE



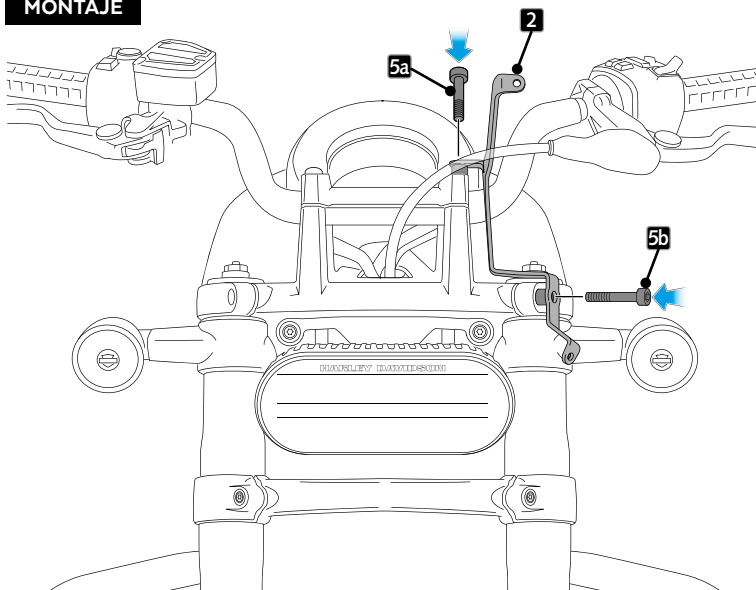
2

ASSEMBLY
MONTAJE



3

ASSEMBLY
MONTAJE

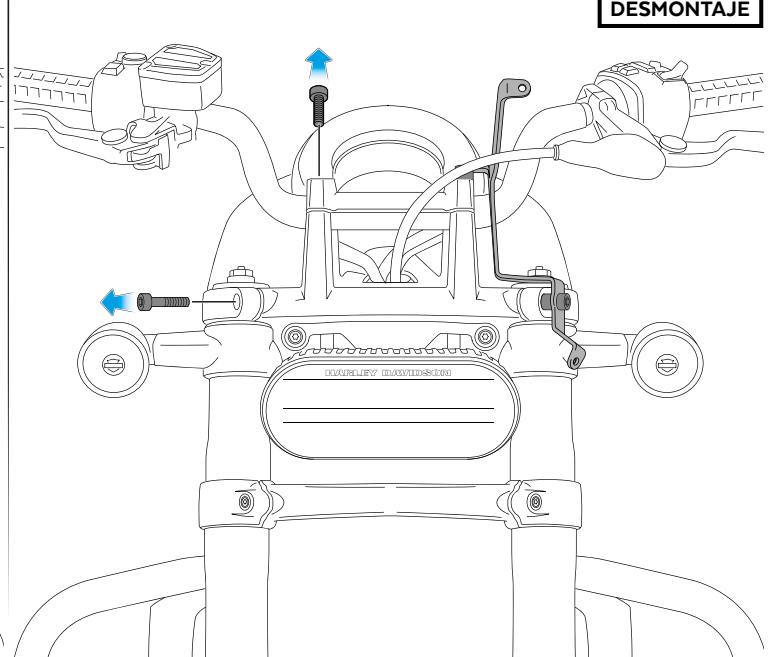


5a Par de apriete - 20 Nm
Tightening torque - 20Nm

5b Par de apriete - 28 Nm
Tightening torque - 28Nm

4

DISASSEMBLY
DESMONTAJE

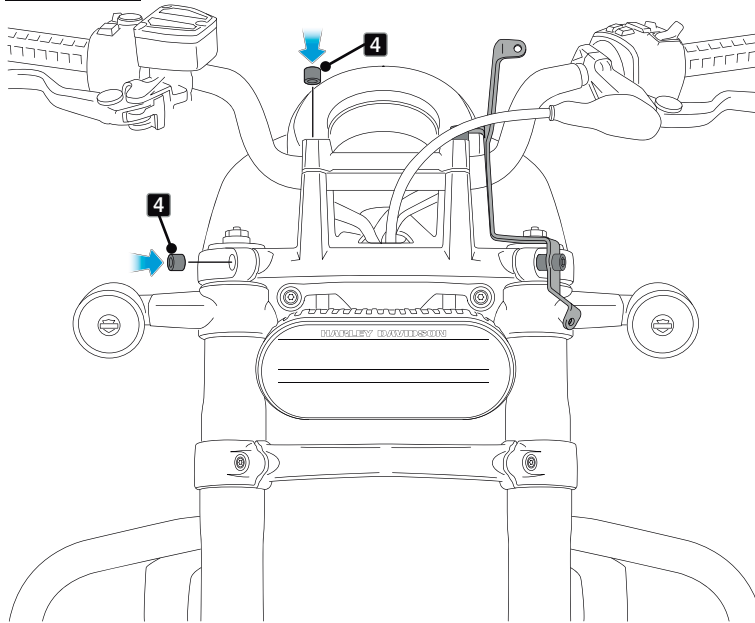


HD SPORSTER RH1250 S' 22-

INSTRUCCIONES DE MONTAJE - MOUNTING INSTRUCTIONS - MONTAGEANLEITUNG

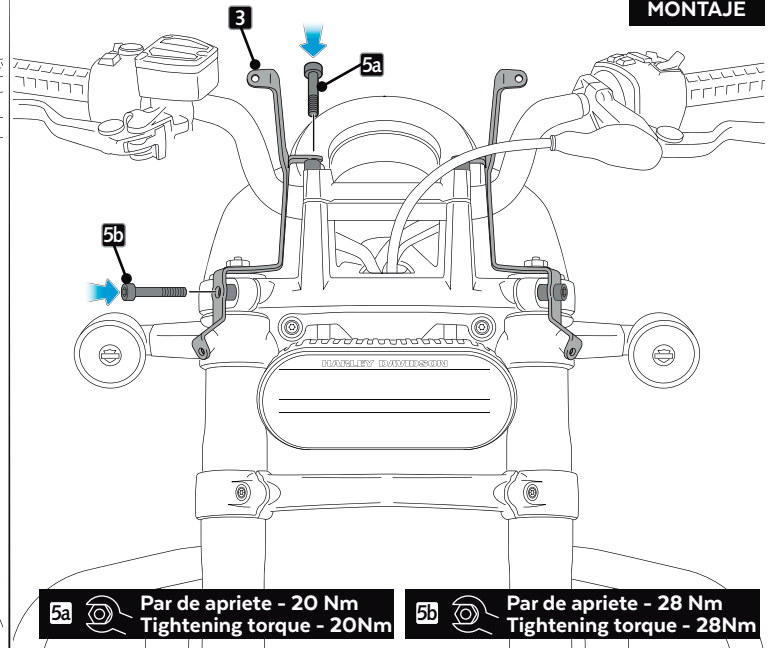
5

ASSEMBLY
MONTAJE



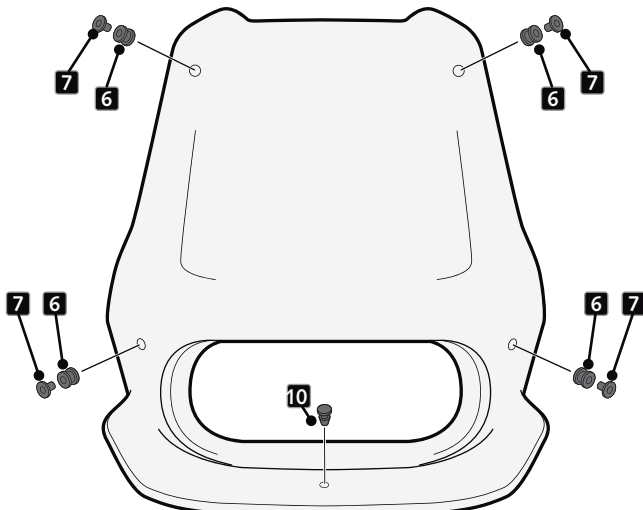
6

ASSEMBLY
MONTAJE



7

ASSEMBLY
MONTAJE



8

ASSEMBLY
MONTAJE

