

HONDA NT1100 '22

REF 21234N

EXTENSIÓN PATA DE CABRA / KICKSTAND EXTENSION



1 Person



5 min



EASY

ALLEN



Nº 3

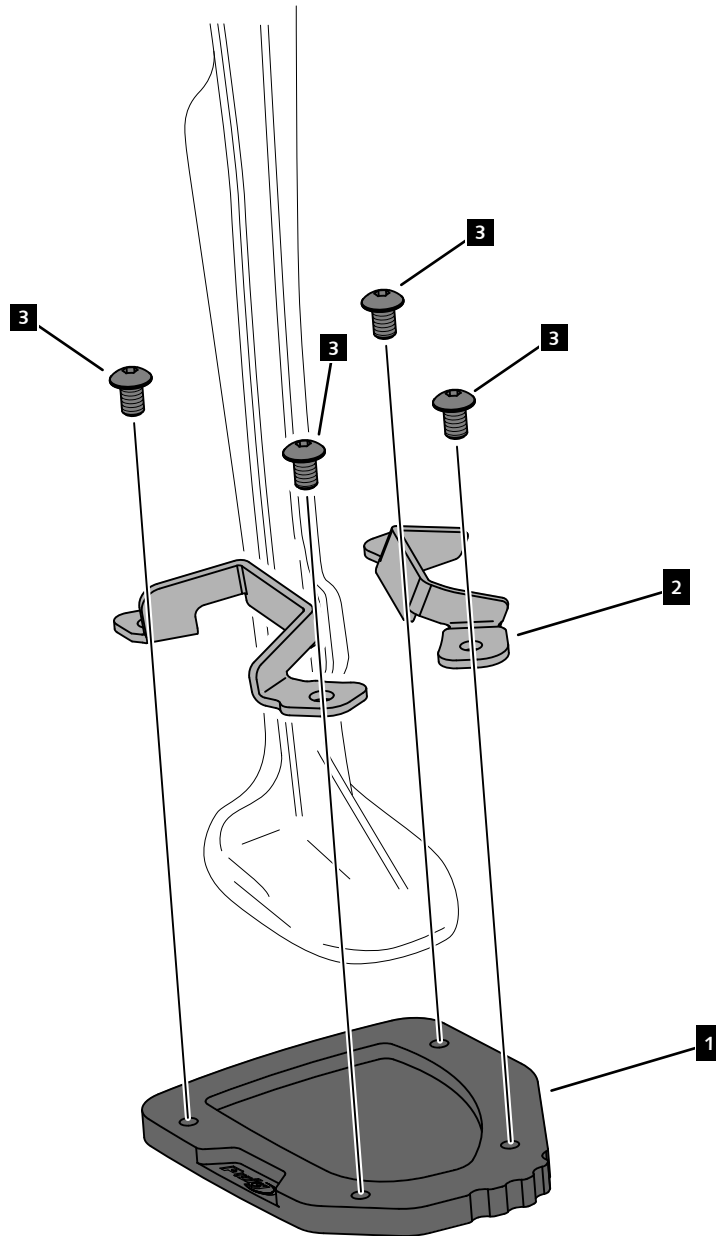


ID.	PIEZA / PART	DESCRIPCIÓN	DESCRIPTION	QTY.
1		Base aluminio	Aluminum base	1
2		Chapa superior	Upper plate	1
3		Tornillo M5x12 DIN1001 INOX	M5x12 DIN1001 INOX screw	4

HONDA NT1100 '22

REF
21234N

INSTRUCCIONES DE MONTAJE - MOUNTING INSTRUCTIONS



**CONSULTAR EN NUESTRA PAGINA WEB LA DISPONIBILIDAD
DEL VIDEO DE MONTAJE DE ESTA REFERENCIA.
CONSULT OUR WEBSITE THE VIDEO MOUNT AVAILABILITY OF
THIS REFERENCE.**

